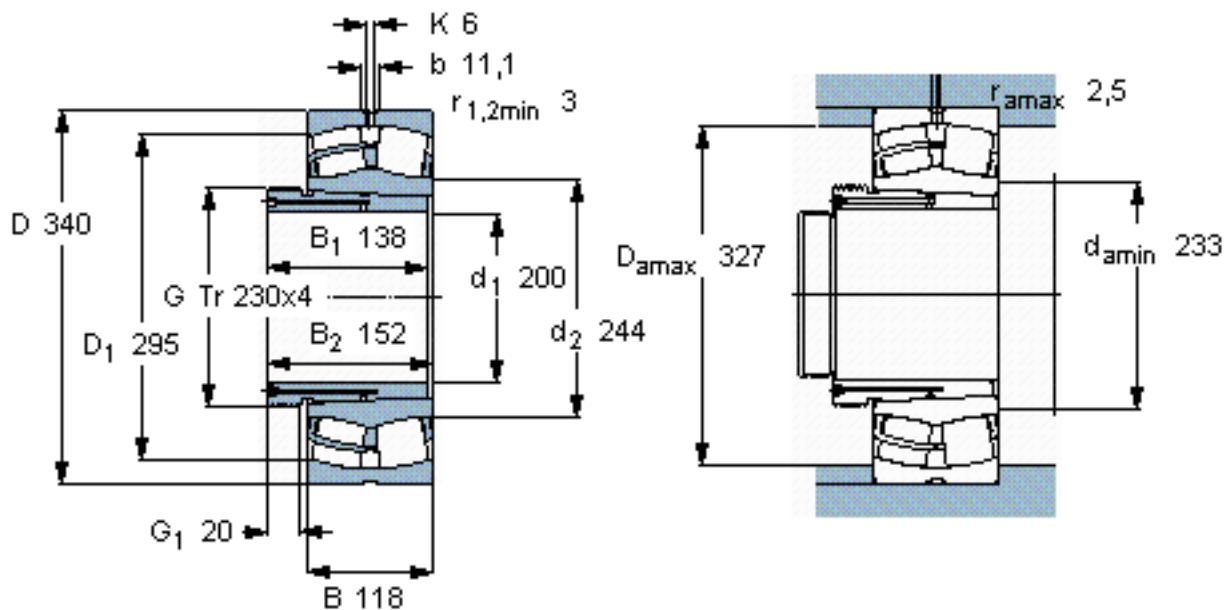


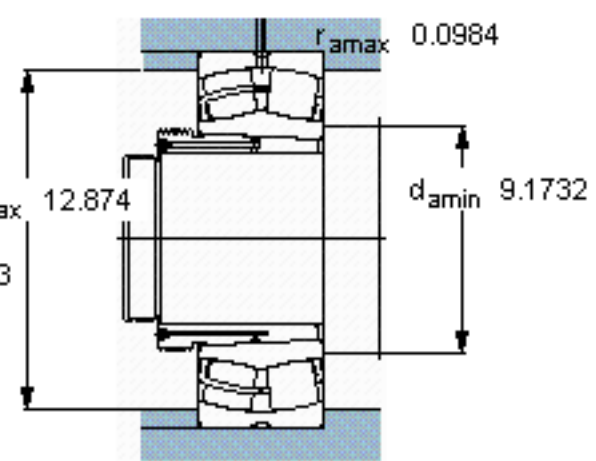
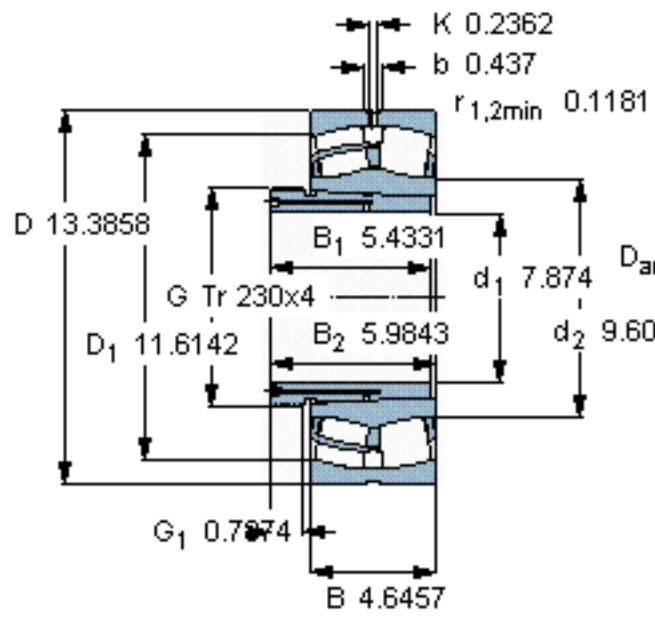
SKF 24044 CCK30/W33 + AOH 24044 \*参数

|        |             |                                  |       |     |
|--------|-------------|----------------------------------|-------|-----|
| 主要尺寸   | $d_1$       | 200                              | mm    | -   |
|        | D           | 340                              | mm    | -   |
|        | B           | 118                              | mm    | -   |
| 基本额定载荷 | C           | 1560000                          | N     | 动载荷 |
|        | $C_0$       | 2600000                          | N     | 静载荷 |
| 疲劳载荷极限 | $P_u$       | 212000                           | N     | -   |
| 额定转速   | 参考转速        | 1200                             | r/min | -   |
|        | 极限转速        | 1700                             | r/min | -   |
| 重量     | 重量          | 47500                            | g     | -   |
| 型号     | * SKF 探索者轴承 | 24044 CCK30/W33 +<br>AOH 24044 * | -     | -   |

SKF 24044 CCK30/W33 + AOH 24044 \*图片



参考资料: <http://www.sozhou.com/p/756c2bec.html>



计算系数  
 e 0,33  
 Y<sub>1</sub> 2  
 Y<sub>2</sub> 3  
 Y<sub>0</sub> 2