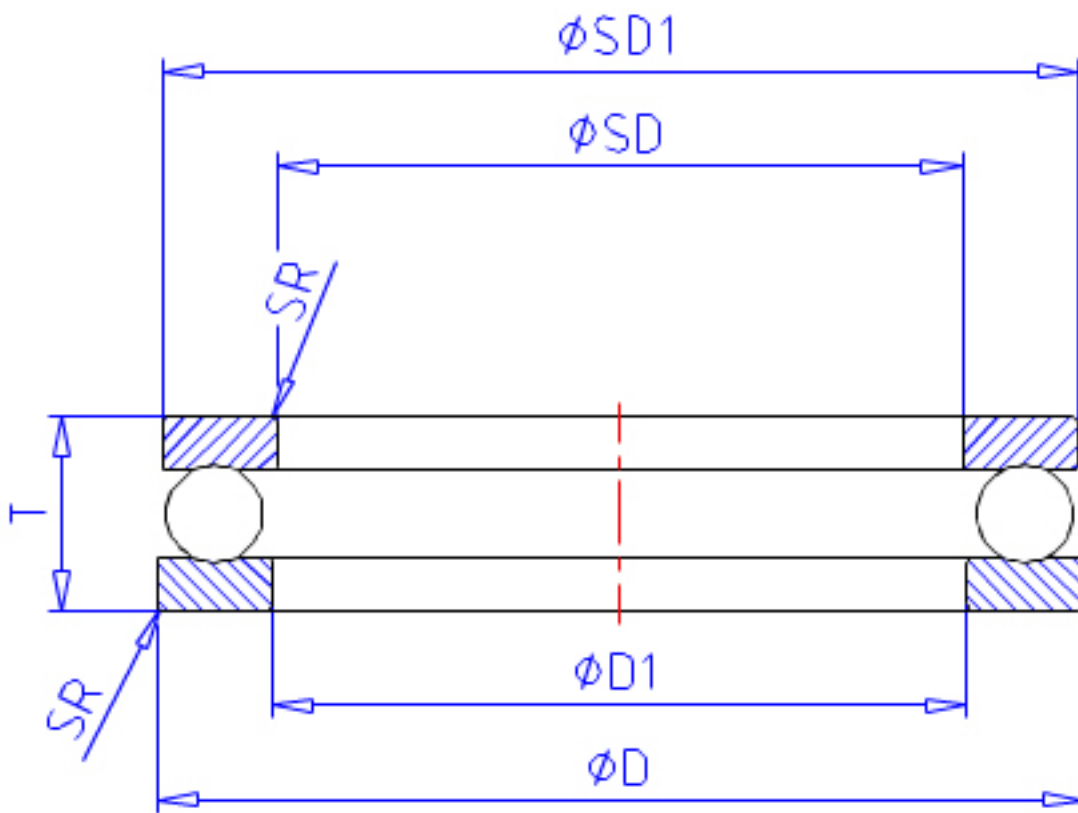


NSK 51122参数

型号	型号	51122		-
外形尺寸	SD	110	mm	内径
	D	145	mm	外径
	T	25	mm	宽度
	T3	0.0	mm	-
	T4		mm	-
	SR	1.0	mm	(最小)
	基本额定载荷	CAN	88000	N
COAN		288000	N	静载荷
CA		8950	kgf	动载荷
COA		29400	kgf	静载荷
极限转速	GRE	1700	1/min	脂润滑
	OIL	2400	1/min	油润滑
尺寸	SD1	145	mm	-
	D1	112	mm	-
	D2		mm	-
	D3		mm	-
	SB	0.0	mm	-
	A	0.0	mm	-
	R		mm	-
安装尺寸	SDA	131	mm	(最小)
	DA	124	mm	(最大)
	SRA	1.0	mm	(最大)
重量	MASS	1040	g	重量

NSK 51122图片



参考资料:<http://www.sozhou.com/p/75974009.html>

