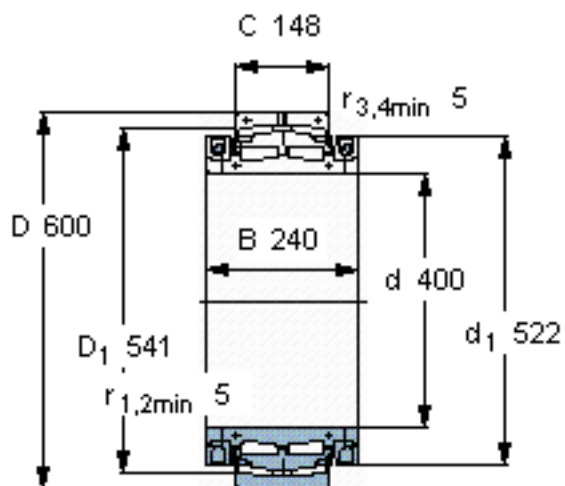


SKF BS2B 243256参数

主要尺寸	d	400	mm	-
	D	600	mm	-
	B	240	mm	-
	C	148	mm	-
基本额定载荷	C	2880000	N	动载荷
	C_0	5850000	N	静载荷
疲劳载荷极限	P_u	400000	N	-
重量	重量	205000	g	-
型号	型号	BS2B 243256	-	-

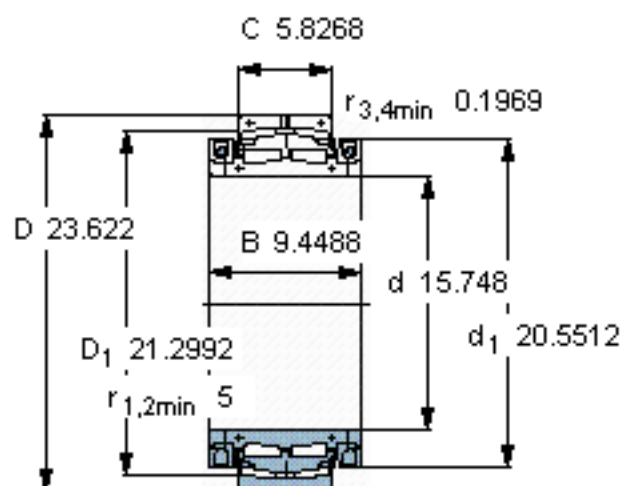
SKF BS2B 243256图片



计算系数

e 0,23
Y₁ 2,9
Y₂ 4,4
Y₀ 2,8

参考资料:<http://www.sozhou.com/p/75a853bb.html>



计算系数

e 0,23

Y_1 2,9

Y_2 4,4

Y_0 2,8