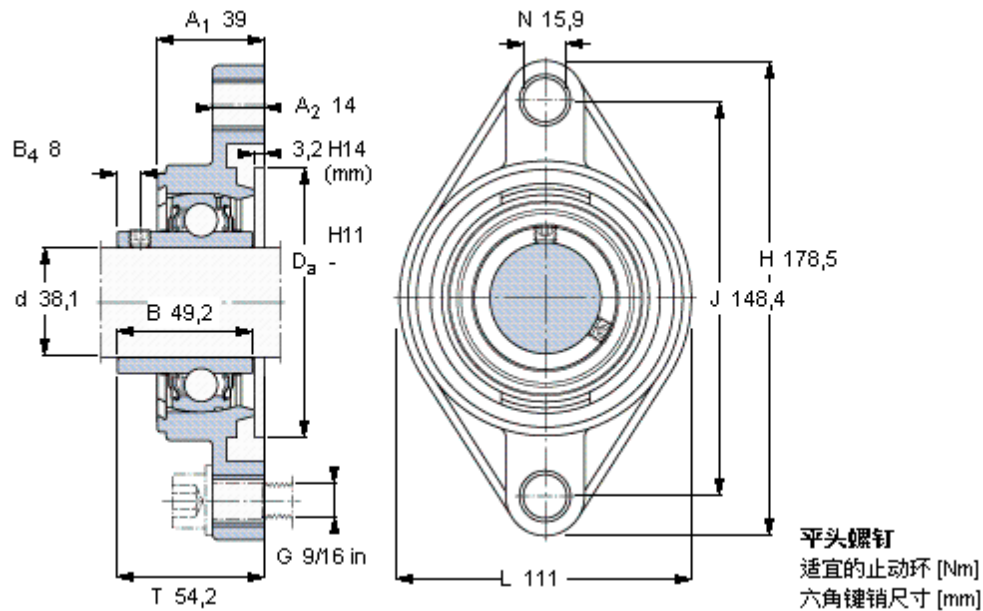


SKF FYTM 1.1/2 TF/AH参数

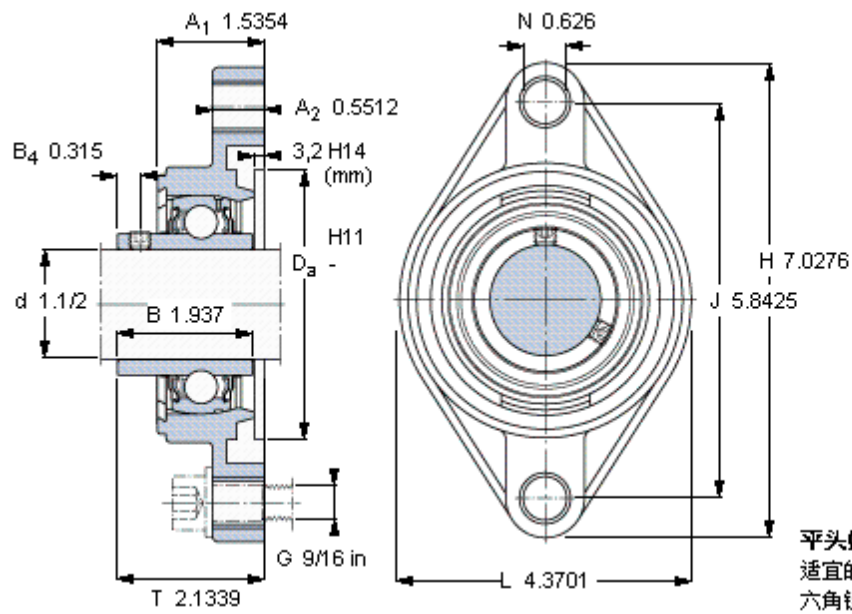
主要尺寸	d	38.1	mm	-
	A ₁	39	mm	-
	J	148.4	mm	-
	L	111	mm	-
	T	54.2	mm	-
基本额定载荷	C	33200	N	动载荷
	C ₀	21600	N	静载荷
极限转速	带h6轴公差	4300	r/min	-
重量	重量	1970	g	-
型号	轴承单元	FYTM 1.1/2 TF/AH	-	-
	轴承座	FYT 509 U/AH	-	-
	轴承	YAR 209-108-2F/AH	-	-

SKF FYTM 1.1/2 TF/AH图片



5/16-24x5/16
6,5
3,96875

参考资料: <http://www.sozhou.com/p/75c66f53.html>



5/16-24x5/16
6,5
3,96875