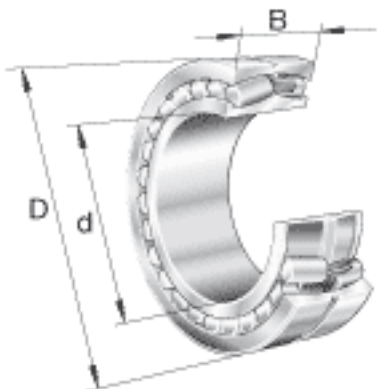
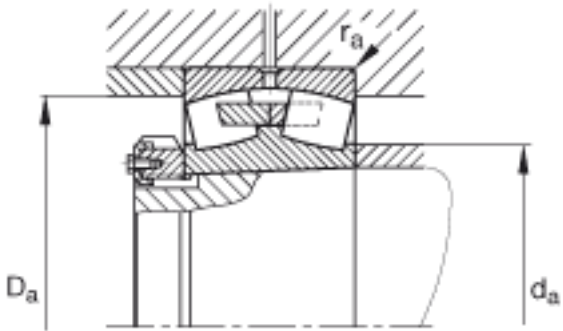
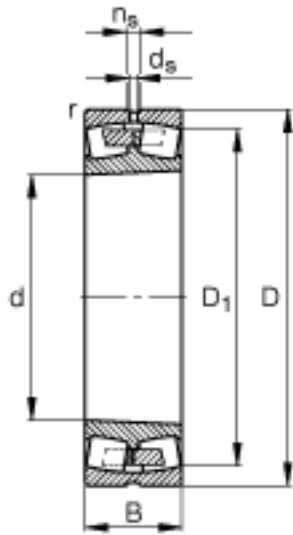


FAG 230/710-B-K-MB参数

尺寸	d	710	mm	-
	D	1030	mm	-
	B	236	mm	-
	D ₁	938.8	mm	-
	D _{a max}	1002	mm	-
	d _{a min}	738	mm	-
	d _s	12.5	mm	-
	n _s	23.5	mm	-
	r _{a max}	6	mm	-
	r _{min}	7.5	mm	-
重量	m	650000	g	质量
基本额定载荷	C _r	7650000	N	基本额定动载荷，径向
计算系数	e	0.22		-
	Y ₁	3.07		-
	Y ₂	4.57		-
基本额定载荷	C _{0r}	17000000	N	基本额定静载荷，径向
计算系数	Y ₀	3		-
极限转速	n _G	590	r/min	极限转速
参考转速	n _B	330	r/min	参考速度
疲劳极限载荷	C _{ur}	1140000	N	疲劳极限载荷，径向

FAG 230/710-B-K-MB图片





参考资料:<http://www.sozhou.com/p/75d1ecec.html>