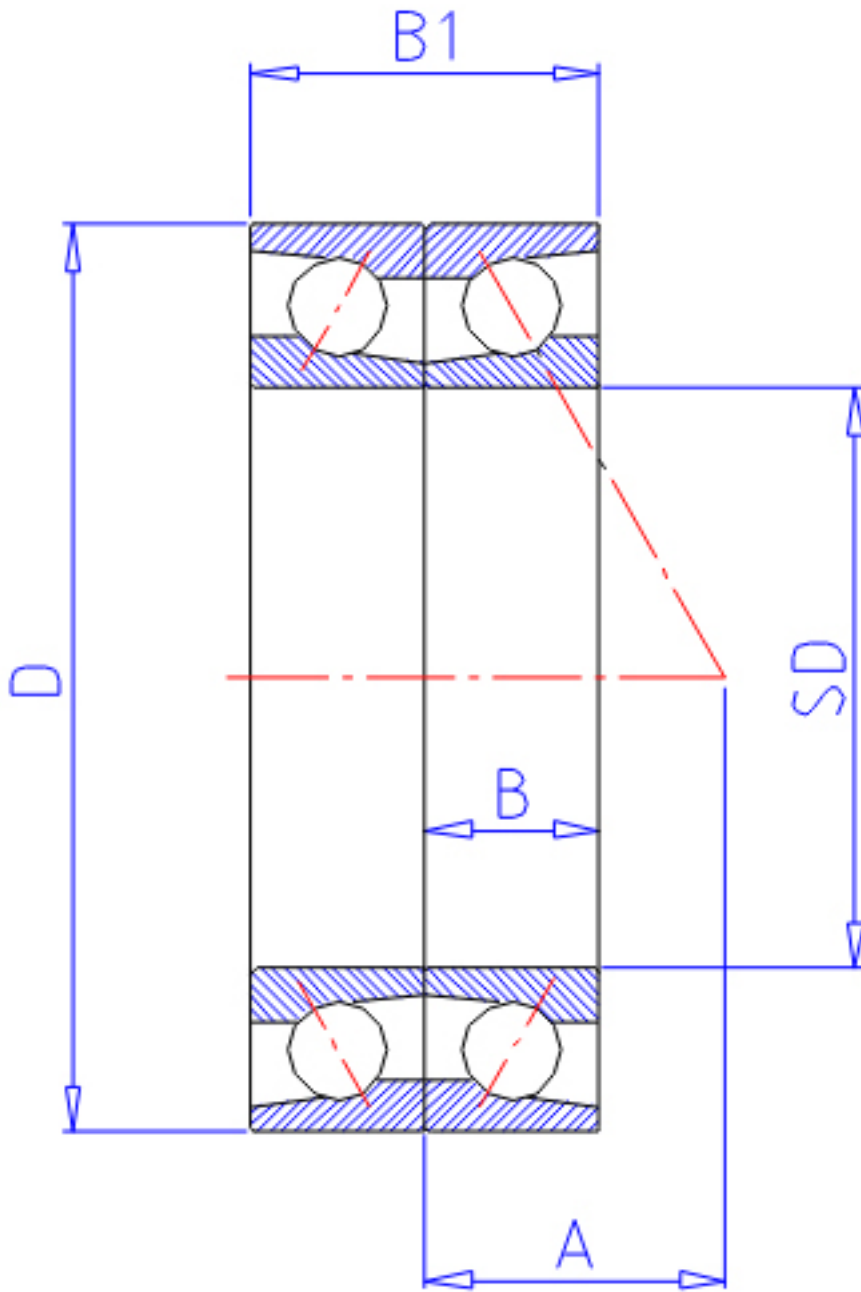


NTN 7205DB参数

型号	LINA	7205DB		型号
主要尺寸	SD	25	mm	-
	D	52	mm	-
	B	15	mm	宽度
	R	1.0	mm	(最小)
	R1	0.60	mm	(最小)
基本额定载荷	CR	16200	N	动载荷
	COR	10300	N	静载荷
	CRF	1 650	kgf	动载荷
	CORF	1 050	kgf	静载荷
极限转速	LSG	14 000	r/min	脂润滑
	LS0	19 000	r/min	油润滑
作用点	A	19.000	mm	-
重量	MASS	130	g	重量
主要尺寸	B2	30	mm	宽度
基本额定载荷	CR1	26300	N	动载荷(双列)
	COR1	20600	N	静载荷(双列)
	CRF1	2 690	kgf	动载荷(双列)
	CORF1	2 100	kgf	静载荷(双列)
极限转速	LSG1	11 000	r/min	脂润滑(双列)
	LS01	15 000	r/min	油润滑(双列)
安装尺寸	DA1	80.5	mm	(最小)
	DB1	29.5	mm	(最小)
	DA	46.5	mm	(最大)
	DB11	47.5	mm	(最大)
	RAS	1	mm	(最大)
	R1AS	0.6	mm	(最大)

NTN 7205DB图片



参考资料:<http://www.sozhou.com/p/75d2ae23.html>

