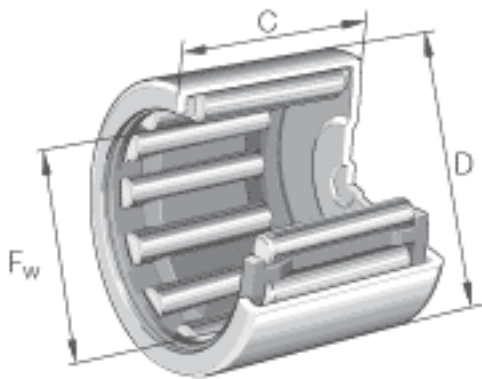


INA BK2526参数

尺寸	F_w	25	mm	-
	D	32	mm	-
	C	26	mm	公差: -0,3
	$C_{t\ min}$	23.3	mm	-
	r_{\min}	0.8	mm	-
重量	m	48	g	质量
基本额定载荷	C_r	25500	N	基本额定动载荷, 径向
	C_{0r}	45000	N	基本额定静载荷, 径向
疲劳极限载荷	C_{ur}	6200	N	疲劳极限载荷, 径向
极限转速	n_G	10200	r/min	极限转速
参考转速	n_B	6900	r/min	参考转速
说明		LR20X25x26.5		合适的内圈
		IR20X25x26.5		合适的内圈

INA BK2526图片



参考资料:<http://www.sozhou.com/p/762bb725.html>

