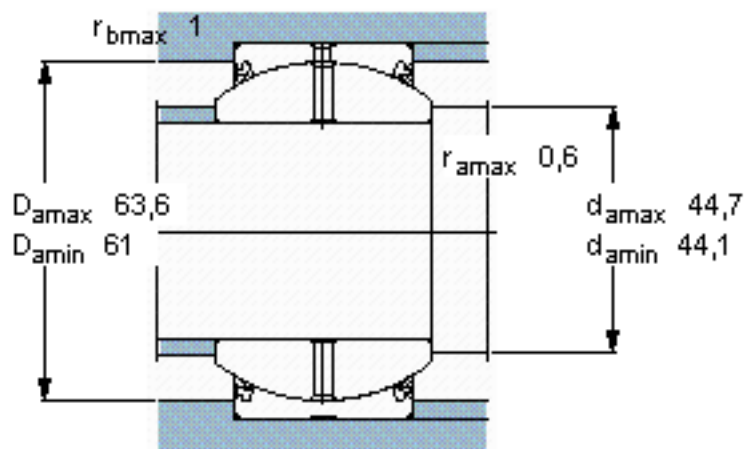
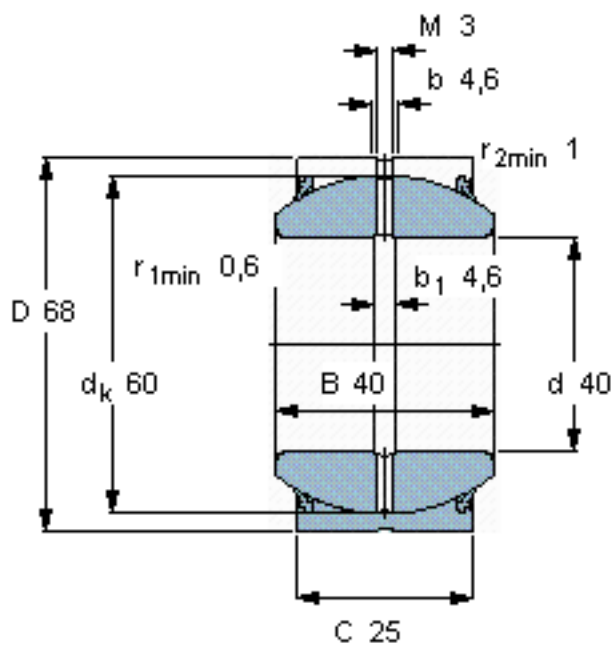


SKF GEH 40 ES-2LS参数

主要尺寸	d	40	mm	-
	D	68	mm	-
	B	40	mm	-
	C	25	mm	-
倾斜角	倾斜角	17	°	-
基本额定载荷	C	127000	N	动载荷
	C_0	640000	N	静载荷
重量	重量	610	g	-
型号	型号	GEH 40 ES-2LS	-	-

SKF GEH 40 ES-2LS图片



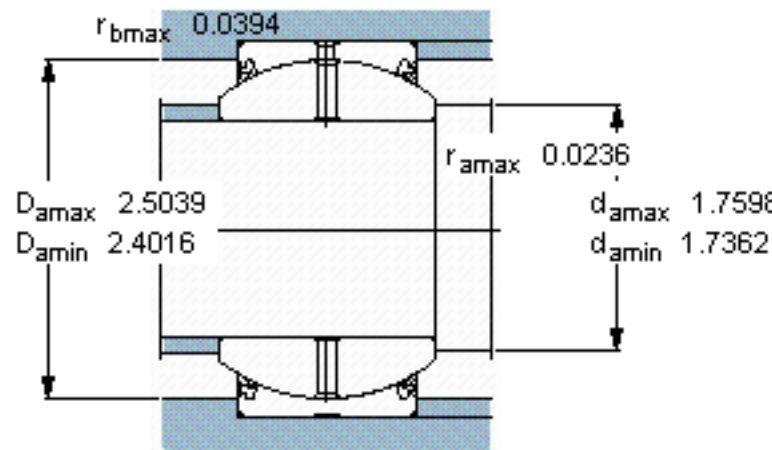
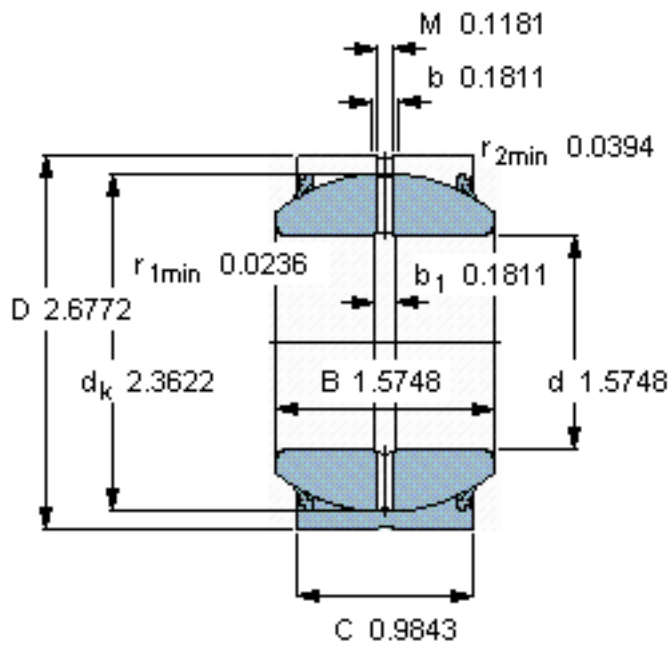
特定负荷系数

K 100

材料常数

K_M 330

参考资料: <http://www.sozhou.com/p/76398247.html>



特定负荷系数

K 100

材料常数

K_M 330