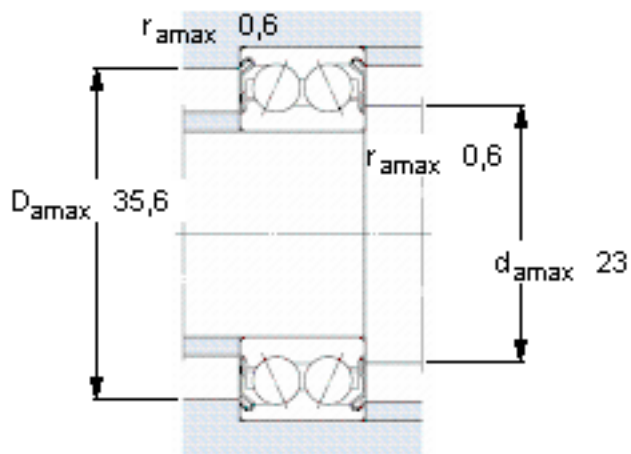
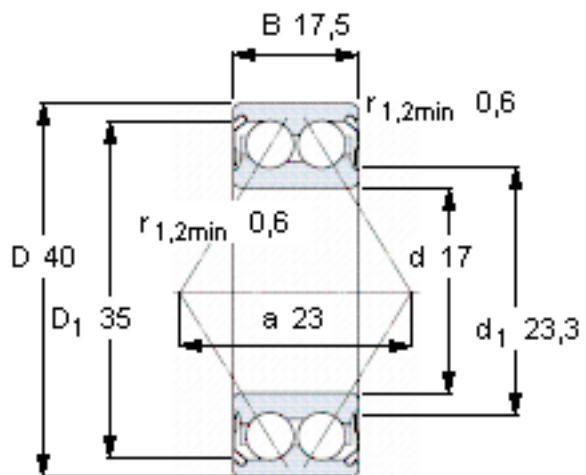


SKF 3203 A-2ZTN9/MT33参数

|        |             |                   |       |     |
|--------|-------------|-------------------|-------|-----|
| 主要尺寸   | d           | 17                | mm    | -   |
|        | D           | 40                | mm    | -   |
|        | B           | 17.5              | mm    | -   |
| 基本额定载荷 | C           | 14300             | N     | 动载荷 |
|        | $C_0$       | 8800              | N     | 静载荷 |
| 疲劳载荷极限 | $P_u$       | 365               | N     | -   |
| 额定转速   | 参考转速        | 15000             | r/min | -   |
|        | 极限转速        | 16000             | r/min | -   |
| 重量     | 重量          | 100               | g     | -   |
| 型号     | * SKF 探索者轴承 | 3203 A-2ZTN9/MT33 | -     | -   |

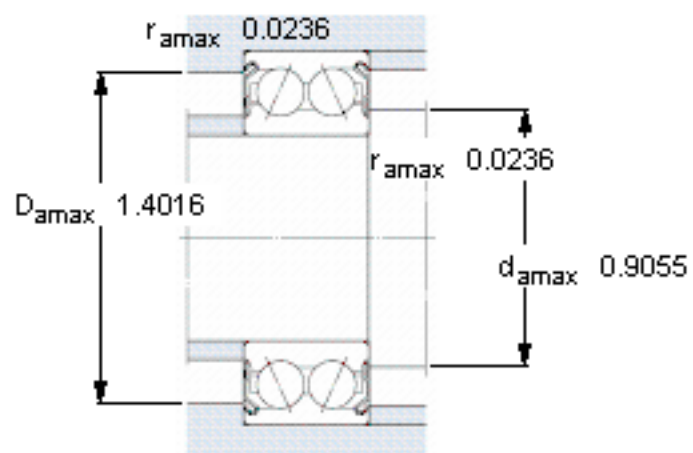
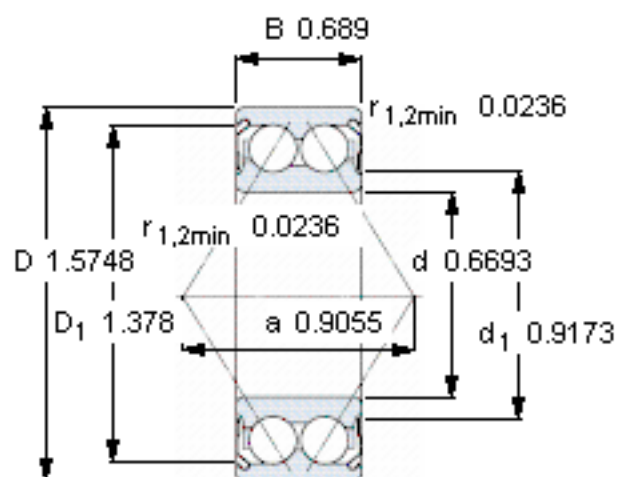
SKF 3203 A-2ZTN9/MT33图片



计算系数

- $k_r$  0,06
- $e$  0,8
- $X$  0,63
- $Y_1$  0,78
- $Y_2$  1,24
- $Y_0$  0,66

参考资料:<http://www.sozhou.com/p/765fd491.html>



**计算系数**

$k_r$  0,06

$e$  0,8

$X$  0,63

$Y_1$  0,78

$Y_2$  1,24

$Y_0$  0,66