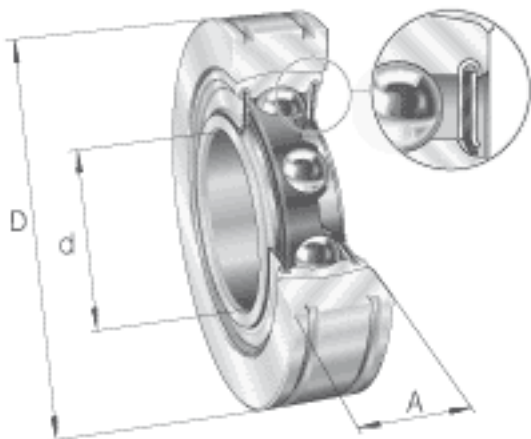
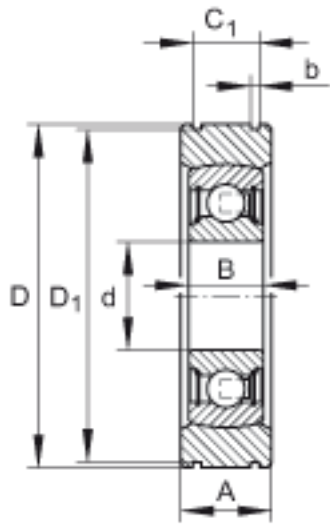


INA BE20参数

尺寸	d	20	mm	-
	D	55	mm	剖分前, 尺寸 D 要根据 DIN 620-2与公差等级 PN 保持一致
	A	16	mm	-
	B	14	mm	-
	b	1.35	mm	公差:+0,3 根据 DIN 616 的环形槽公差 (用于根据 DIN 5417 的弹性挡圈)
	C ₁	11.2	mm	公差:+0,2 根据 DIN 616 的环形槽公差 (用于根据 DIN 5417 的弹性挡圈)
	D ₁	52.6	mm	公差:-0,5 根据 DIN 616 的环形槽公差 (用于根据 DIN 5417 的弹性挡圈)
重量	m	190	g	质量
基本额定载荷	C _r	12800	N	基本额定动载荷, 径向
	C _{0r}	6600	N	基本额定静载荷, 径向
说明		204-NPP-B		轴承的型号
		6204		相关轴承决定当量载荷。

INA BE20图片





参考资料:<http://www.sozhou.com/p/767aec8c.html>