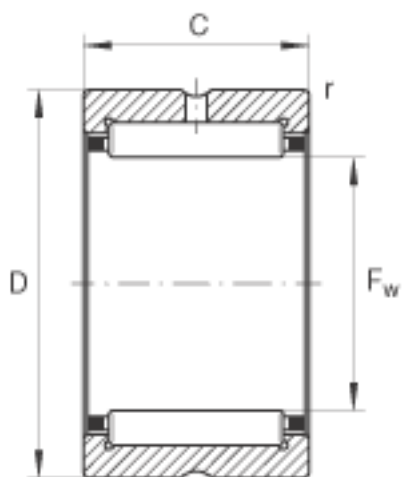
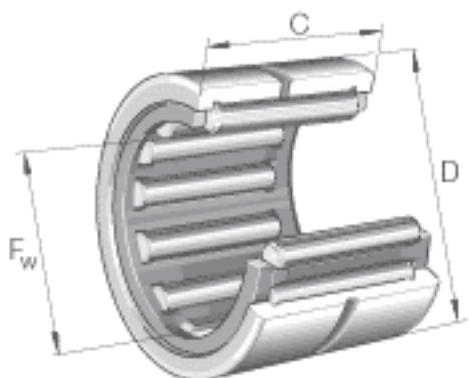


INA NK29/30参数

尺寸	F_w	29	mm	-
	D	38	mm	-
	C	30	mm	-
	r_{min}	0.3	mm	-
重量	m	84.3	g	质量
基本额定载荷	C_r	37000	N	基本额定动载荷，径向
	C_{0r}	57000	N	基本额定静载荷，径向
疲劳极限载荷	C_{ur}	10600	N	疲劳极限载荷，径向
极限转速	n_G	15300	r/min	极限转速
参考转速	n_B	8200	r/min	参考转速

INA NK29/30图片



参考资料:<http://www.sozhou.com/p/769633c9.html>