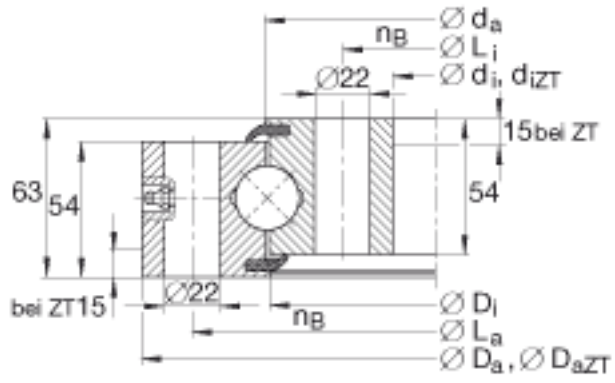
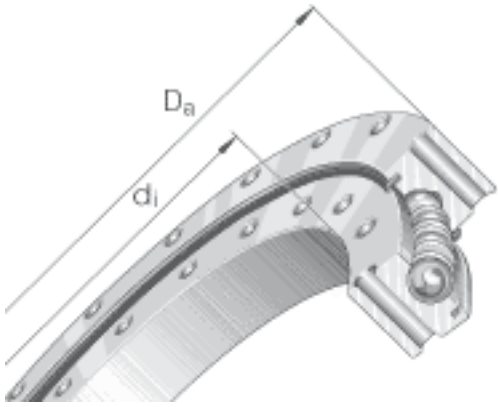


### INA VSU250755参数

尺寸	$d_i$	655	mm	-
	$D_a$	855	mm	-
	$D_a$ ZT	853	mm	适用于带定心套的轴承 (后缀 ZT) 定心套长度 (见零件图) 公差 :-IT8
	$D_i$	753	mm	-
	$d_a$	757	mm	-
	$d_i$ ZT	657	mm	适用于带定心套的轴承 (后缀 ZT) 定心套长度 (T, t) (见零件图) ) 公差:+IT8
	H	63	mm	-
	$L_a$	815	mm	-
	$L_i$	695	mm	-
	$n_B$	24		单个圈上固定孔的个数
重量	m	90000	g	质量
径向载荷	$F_r$ per	290400	N	克服摩擦的最大许用径向 载荷
基本额定载荷	$C_a$	460000	N	基本额定动载荷, 轴向
	$C_{0a}$	2250000	N	基本额定静载荷, 轴向
	$C_r$	300000	N	基本额定动载荷, 径向
	$C_{0r}$	1010000	N	基本额定静载荷, 径向
说明		0.03 - 0.13		径向游隙
		0.05 - 0.24		轴向倾斜游隙
				4个锥形润滑油嘴, 根据 DIN 71412-A M10x1, 环向均匀间隔 且凹进

### INA VSU250755图片



参考资料:<http://www.sozhou.com/p/76ca531f.html>