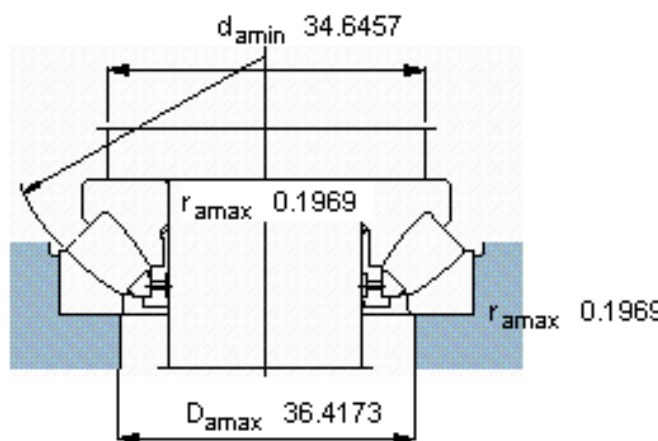
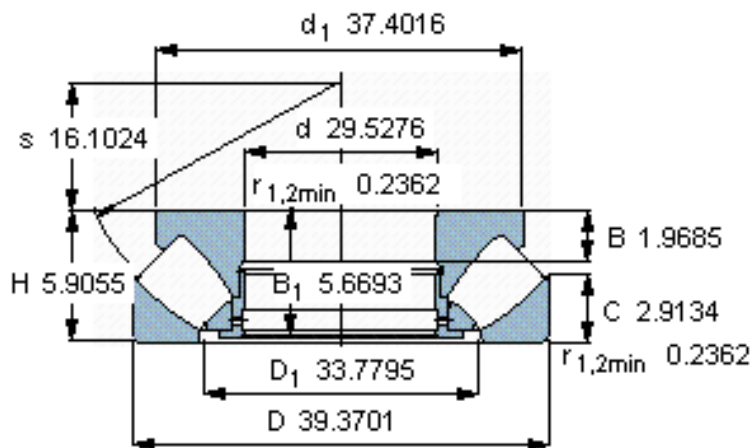
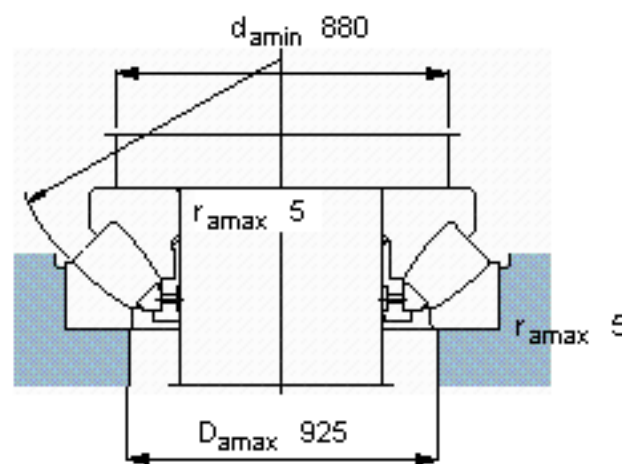
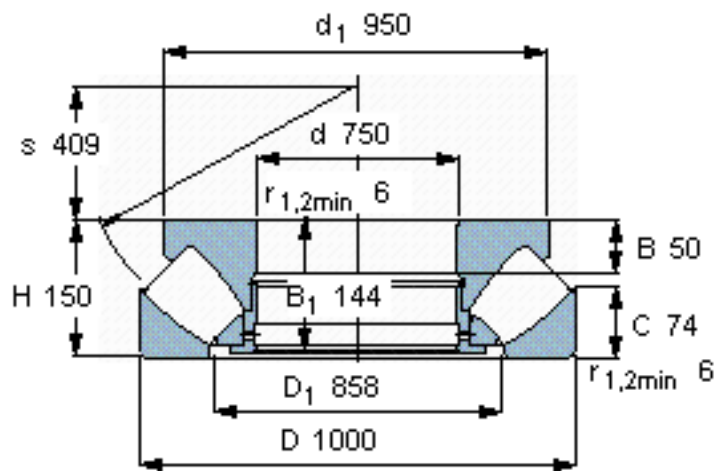


### SKF 292/750 EM参数

主要尺寸	d	750	mm	-
	D	1000	mm	-
	H	150	mm	-
基本额定载荷	C	6100000	N	动载荷
	$C_0$	31000000	N	静载荷
疲劳载荷极限	$P_u$	2320000	N	-
最小载荷系数	参考转速	91	-	-
额定转速	额定转度	340	r/min	-
	极限转速	560	r/min	-
重量	重量	325000	g	-
型号	* SKF 探索者轴承	292/750 EM	-	-

### SKF 292/750 EM图片



参考资料:<http://www.sozhou.com/p/76d30356.html>