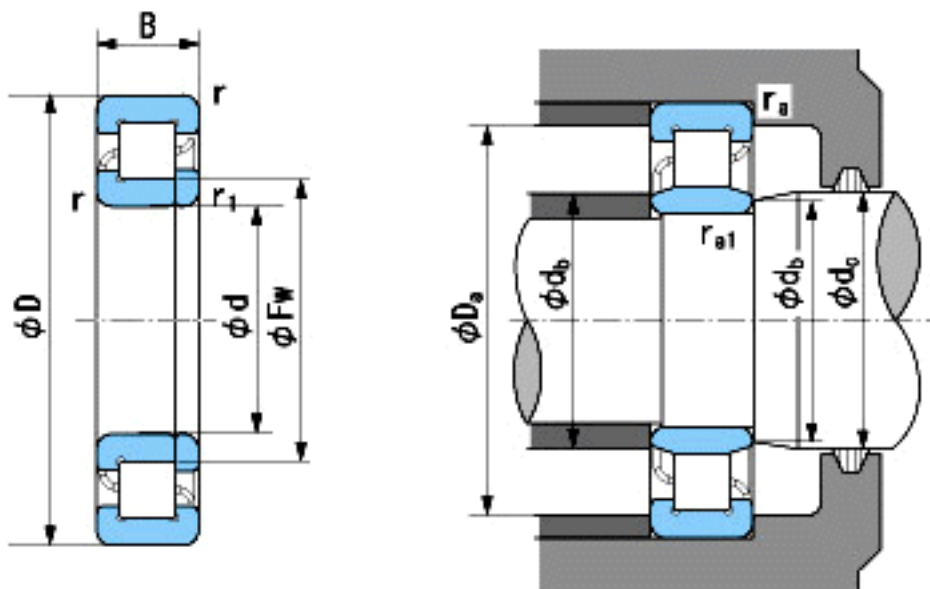


NACHI NUP228参数

外形尺寸	d	140	mm	内径
	D	250	mm	外径
	B	42	mm	宽度
	r	3~5	mm	径向
	r	3~8	mm	径向
	r1	3~5	mm	径向
	r1	3~8	mm	径向
	Fw	169	mm	-
安装尺寸	db (min)	154	mm	(最小)
	db (max)	166	mm	(最大)
	dc (max)	171	mm	(最大)
	Da (max)	236	mm	(最大)
	ra (max)	2.5	mm	(最大)
	ra1 (max)	2.5	mm	(最大)
基本额定载荷	Cr	310000	N	动载荷
	Cor	420000	N	静载荷
极限速度	Grease	2400	r/min	脂润滑
	Oil	3000	r/min	油润滑

NACHI NUP228图片



参考资料:<http://www.sozhou.com/p/7700c4e8.html>