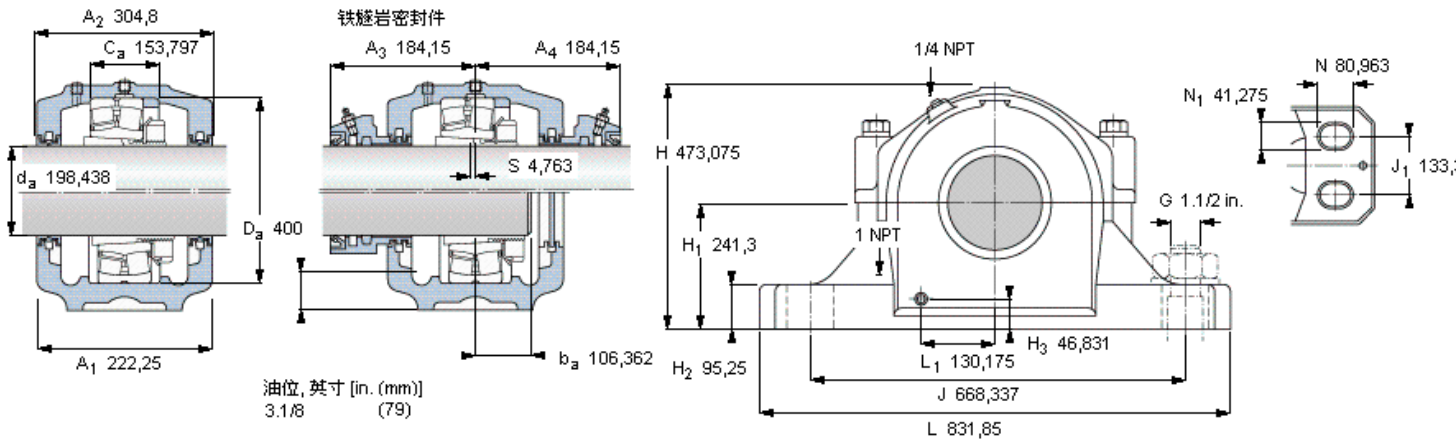


SKF 23244 CCK/W33参数

轴直径	d_a	198.438	mm	-
轴承	型号	23244 CCK/W33	-	-
基本额定载荷	C	2360000	N	动载荷
主要尺寸	A_2	304.8	mm	-
	L	831.85	mm	-
	H	473.075	mm	-
	H_1	241.3	mm	-
重量	重量	322000	g	-
带下列密封件的轴承座 套件型号	PosiTrac密封件	SAW 23544 X 7.13/16	-	-
	PosiTrac Plus密封件	SAW 23544 TLC X 7.13/16	-	-
	铁燧岩密封件	SAW 23544 T X 7.13/16	-	-

SKF 23244 CCK/W33图片



轴承座套件部件¹⁾

轴承座 ²⁾	SAW 544 X 7.13/16
轴承 ³⁾	23244 CCK/M33
定位环	SR 44-38 (1)
紧定套	SNW 144x7.13/16
密封件选择：	
PosiTrac密封件	LOR 165
PosiTrac Plus 接触元件	B 10724-167
铁燧岩密封件	TER 165

其他的密封选择

带 V 形圈的燧岩密封件 (后缀 TV)	TER 165 V
接触密封件 (后缀 -210)	-
端盖 (后缀 Y)	EPR 23

注释

- 1) 轴承座套件中的部件也可单独订购
- 2) 轴承座始终配备迷宫密封环和定位环
- 3) 参看型录“滚子轴承”中的其他内部游隙数据
- 4) 有关 100% 轴承充填和 50% 轴承座充填要求，在修改设计或订购之前请先向 SKF 询问

额定速度, r/min

轴承极限转速	1500
PosiTrac Plus 密封件的最高速度	725
燧岩密封件的最高速度	390

有帽螺栓

尺寸 [英寸]	1-8 x 8 LG. GR 8	
推荐的紧固		
扭矩 [ft.lbs (Nm)]	900	(1224)

适用的固定螺栓

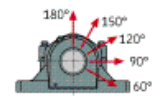
尺寸 [英寸 (毫米)]	1.1/2 in. (38)
--------------	----------------

油脂量⁴⁾

初步填充, lb (kg)	11,5 (5,22)
---------------	-------------

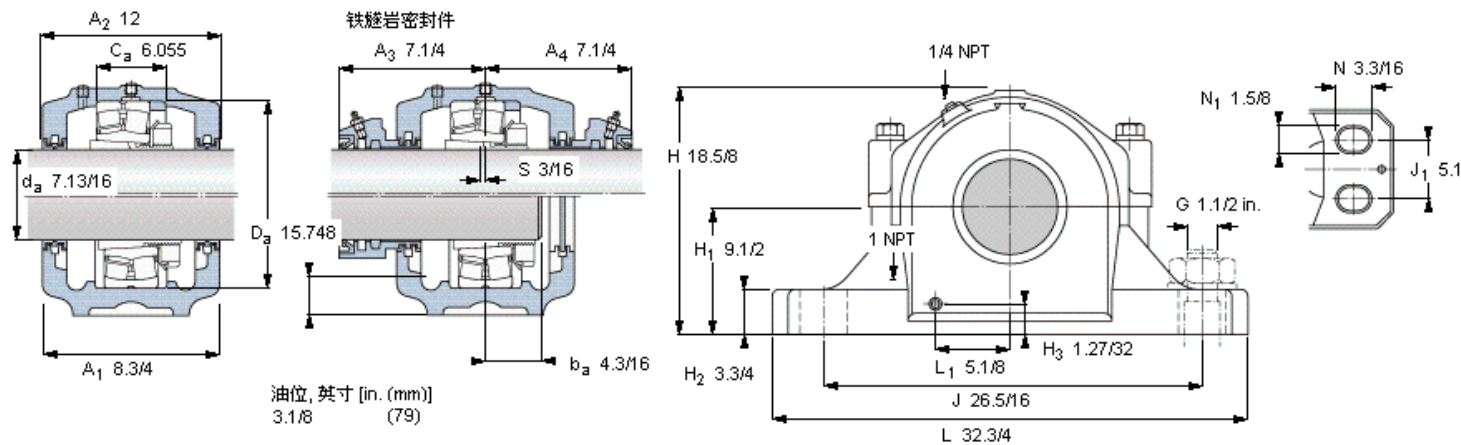
轴承座最高安全负荷 [lbf (kN)]

P _{60°}	95100 (423)
P _{90°}	57000 (254)
P _{120°}	36000 (160)
P _{150°}	32500 (145)
P _{180°}	39000 (173)
P _a	-



Key587

参考资料: <http://www.sozhou.com/p/7706db7b.html>



油位, 英寸 [in. (mm)]
3.18 (79)

轴承座套件部件¹⁾

轴承座 ²⁾	SAW 544 X 7.13/16
轴承 ³⁾	23244 CCKAW33
定位环	SR 44-38 (1)
紧定套	SNW 144x7.13/16

密封件选择:

PosiTrac密封件	LOR 165
PosiTrac Plus 接触元件	B 10724-167
铁迷宫密封件	TER 165

其他的密封选择

带 V 形圈的迷宫密封件 (后缀 TV)	TER 165 V
接触密封件 (后缀 -210)	-
端盖 (后缀 Y)	EPR 23

注释

- 1) 轴承座套件中的部件也可单独订购
- 2) 轴承座始终配备迷宫密封环和定位环
- 3) 参看型录“滚子轴承”中的其他内部游隙数据
- 4) 有关 100% 轴承充填和 50% 轴承座充填要求，在修改设计或订购之前请先向 SKF 询问

额定速度, r/min

轴承极限转速	1500
PosiTrac Plus 密封件的最高速度	725
迷宫密封件的最高速度	390

有帽螺栓

尺寸 [英寸]	1-8 x 8 LG. GR 8
推荐的紧固扭矩 [ft.lbs (Nm)]	900 (1224)

适用的固定螺栓

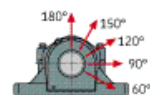
尺寸 [英寸 (毫米)]	1.1/2 in. (38)
--------------	----------------

油脂量⁴⁾

初步填充, lb (kg)	11,5 (5,22)
---------------	-------------

轴承座最高安全负荷 [lbf (kN)]

P _{60°}	95100 (423)
P _{90°}	57000 (254)
P _{120°}	36000 (160)
P _{150°}	32500 (145)
P _{180°}	39000 (173)
P _a	-



Key587