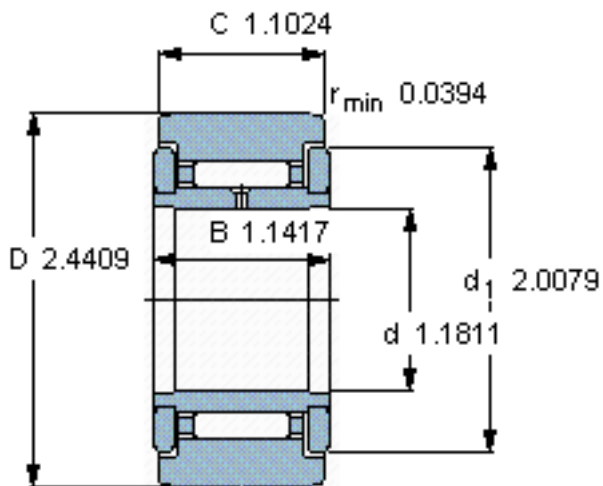
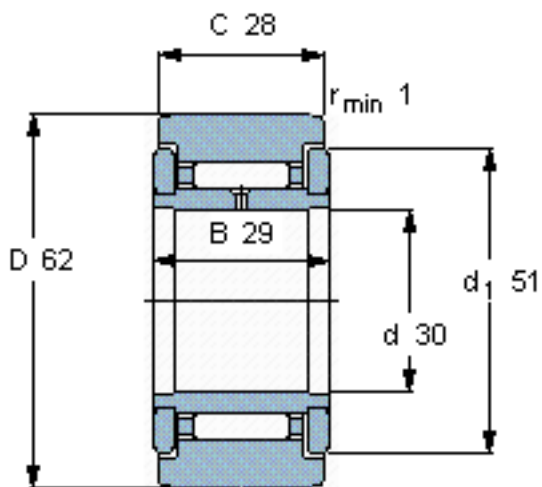


SKF NATR 30参数

主要尺寸	D	62	mm	-
	d	30	mm	-
	C	28	mm	-
基本额定载荷	C	22900	N	动载荷
	C_0	37500	N	静载荷
疲劳载荷极限	P_u	4550	N	-
最大径向载荷	F_{r}	26500	N	-
	F_{0r}	38000	N	-
极限转速	极限转速	1800	r/min	-
重量	重量	470	g	-
型号	型号	NATR 30	-	-

SKF NATR 30图片



参考资料:<http://www.sozhou.com/p/770bc4da.html>