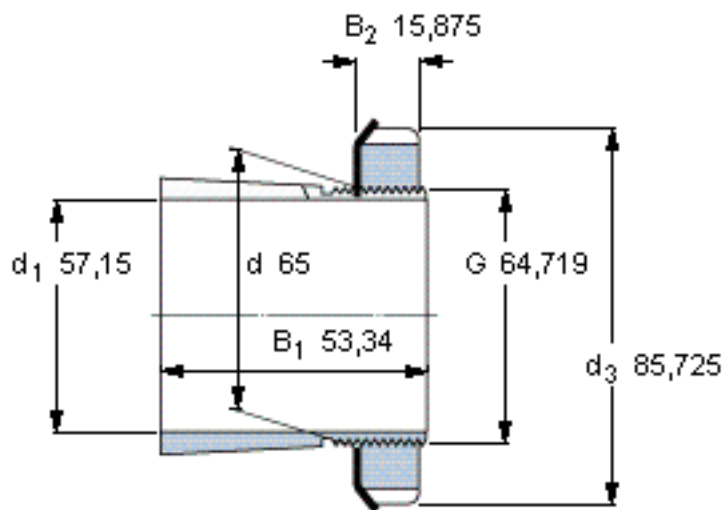


SKF SNW 13x2.1/4参数

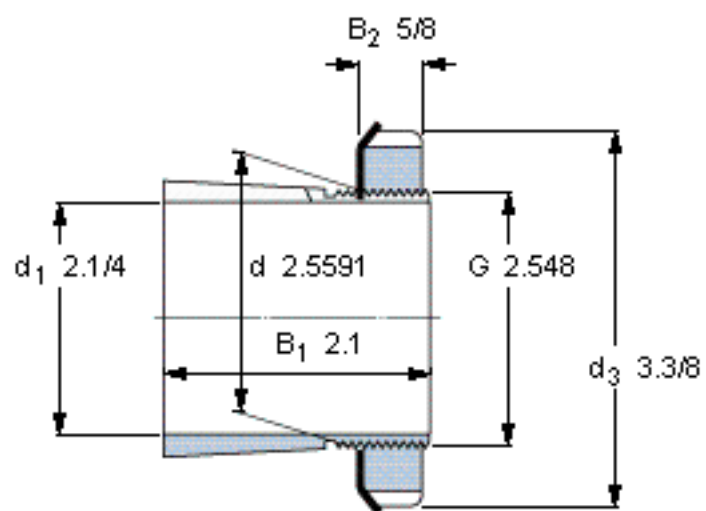
主要尺寸	d_1	57.15	mm	-
	d	65	mm	-
	d_3	85.725	mm	-
	B_1	53.34	mm	-
	G	64.719		-
	d_1	2.1/4	英寸	-
说明	每英寸的螺纹号	18	-	-
重量	重量	640	g	-
型号	带螺母和锁定装置的紧定套	SNW 13x2.1/4	-	-
	附属锁定螺母	N 13	-	-
	附属锁定装置	W 13	-	-
	适当的液压螺母	-	-	-

SKF SNW 13x2.1/4图片



外锥度1:12

参考资料:<http://www.sozhou.com/p/77127660.html>



外锥度1:12