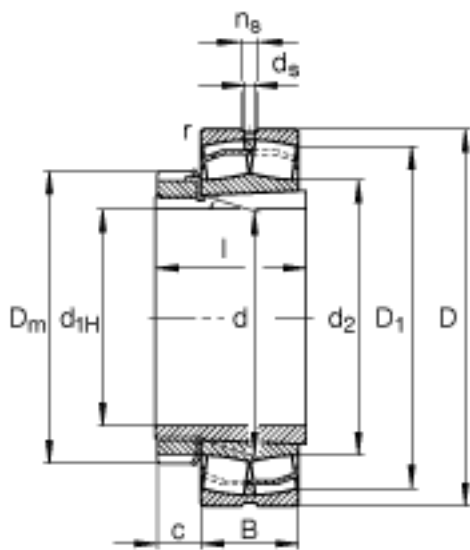
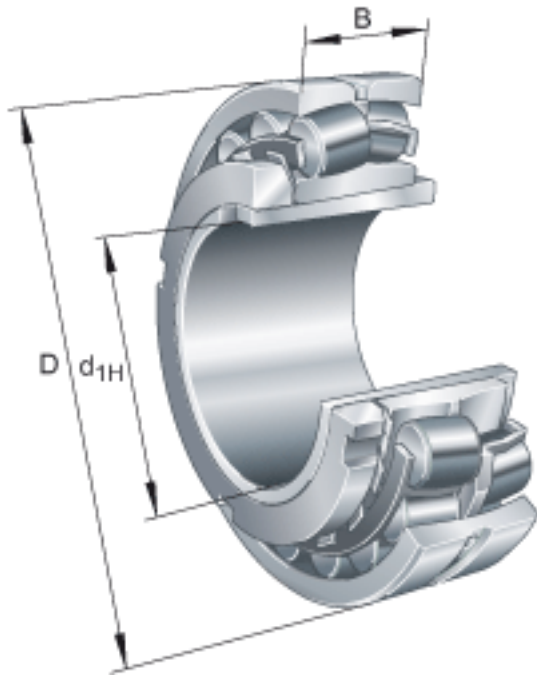


FAG 22326-E1-K-T41A + H2326参数

尺寸	d_{1H}	115	mm	-
	D	280	mm	-
	B	93	mm	-
	$B_{a \min}$	8	mm	-
	c	23	mm	-
	D_1	239.5	mm	-
	$D_{a \max}$	263	mm	-
	D_m	165	mm	-
	d	130	mm	-
	d_2	162.2	mm	-
	$d_{a \max}$	162	mm	-
	$d_{b \min}$	142	mm	-
	d_s	9.5	mm	-
	l	121	mm	-
	n_s	17.7	mm	-
	$r_{a \max}$	3	mm	-
	r_{\min}	4	mm	-
	说明		H2326	
重量	m	27400	g	质量
	m_1	4690	g	质量, 紧定套
基本额定载荷	C_r	1250000	N	基本额定动载荷, 径向
计算系数	e	0.33		-
	Y_1	2.06		-
	Y_2	3.06		-
基本额定载荷	C_{0r}	1370000	N	基本额定静载荷, 径向
计算系数	Y_0	2.01		-
极限转速	n_G	2650	r/min	极限转速

参考转速	n_B	1870	r/min	参考速度
疲劳极限载荷	C_{ur}	117000	N	疲劳极限载荷，径向

FAG 22326-E1-K-T41A + H2326图片



参考资料:<http://www.sozhou.com/p/77710c06.html>

