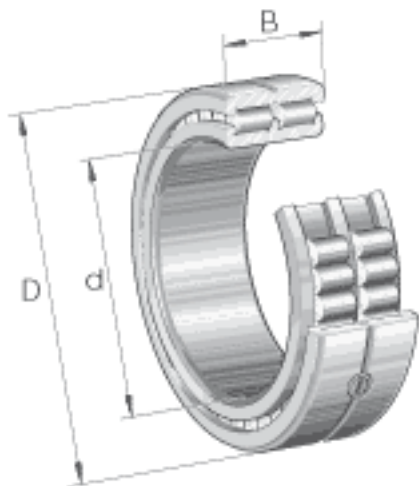


INA SL014944参数

尺寸	d	220	mm	-
	D	300	mm	-
	B	80	mm	-
	C	40	mm	-
	D_1	268.5	mm	-
	d_1	248	mm	-
	r_{min}	2.1	mm	-
说明		NNC4944V		根据 DIN 5412 标准的型号
重量	m	17200	g	质量
基本额定载荷	C_r	700000	N	基本额定动载荷，径向
	C_{0r}	1550000	N	基本额定静载荷，径向
疲劳极限载荷	C_{ur}	182000	N	疲劳极限载荷，径向
极限转速	n_G	1220	r/min	极限转速
参考转速	n_B	740	r/min	参考转速

INA SL014944图片



参考资料:<http://www.sozhou.com/p/77725f72.html>

