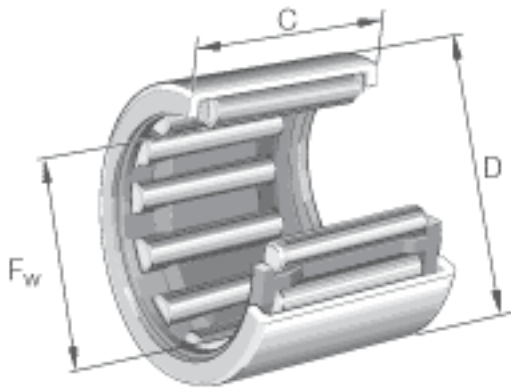


INA HK2212参数

基本额定载荷	C_r	9100	N	基本额定动载荷, 径向
	C_{0r}	13400	N	基本额定静载荷, 径向
疲劳极限载荷	C_{ur}	1600	N	疲劳极限载荷, 径向
极限转速	n_G	11700	r/min	极限转速
参考转速	n_B	8300	r/min	参考转速
说明		IR17X22x13		合适的内圈
尺寸	F_w	22	mm	-
	D	28	mm	-
	C	12	mm	公差: -0,3
	r_{min}	0.8	mm	-
重量	m	15	g	质量

INA HK2212图片



参考资料:<http://www.sozhou.com/p/778abca3.html>

