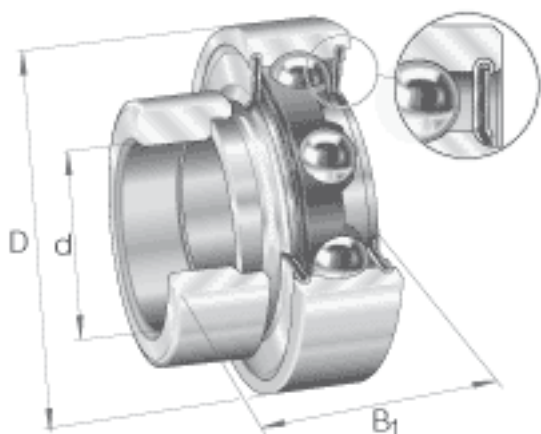


INA RA104-206-NPP参数

尺寸	d	31.75	mm	-
	D	62	mm	-
	B ₁	35.8	mm	-
	B	23.8	mm	-
	C	18	mm	-
	d ₂	37.4	mm	-
	d _{3 max}	44	mm	-
	S	9	mm	-
	W	63.5	mm	-
	重量	m	310	g
基本额定载荷	C _r	19500	N	基本额定动载荷，径向
	C _{0r}	11300	N	基本额定静载荷，径向
说明		6206		相关轴承决定当量载荷。

INA RA104-206-NPP图片



参考资料:<http://www.sozhou.com/p/77939b5a.html>

