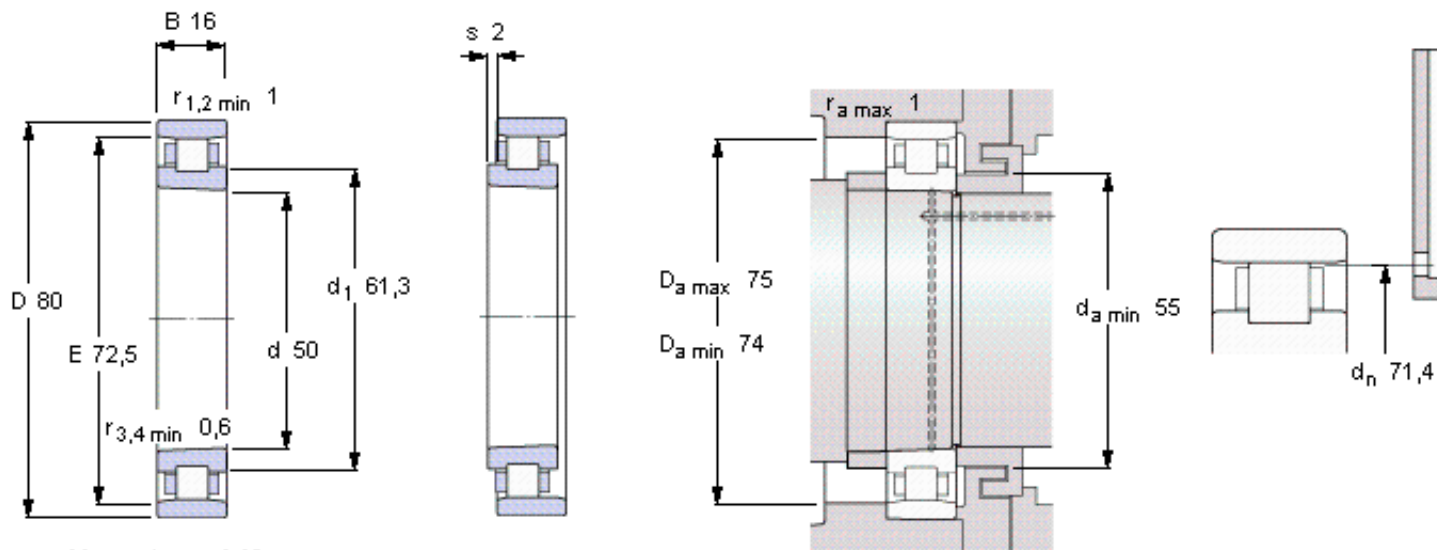


SKF N 1010 KTN/HC5SP参数

主要尺寸	d	50	mm	-
	D	80	mm	-
	B	16	mm	-
基本额定载荷	C	30800	N	动载荷
	C_0	36500	N	静载荷
疲劳载荷极限	P_u	4250	N	-
极限转速	Grease	15000	r/min	-
	Oil-air	17000	r/min	-
重量	重量	230	g	-
型号	型号	N 1010 KTN/HC5SP	-	-

SKF N 1010 KTN/HC5SP图片



Tapered bore, taper 1:12

Reference grease quantity [cm³]

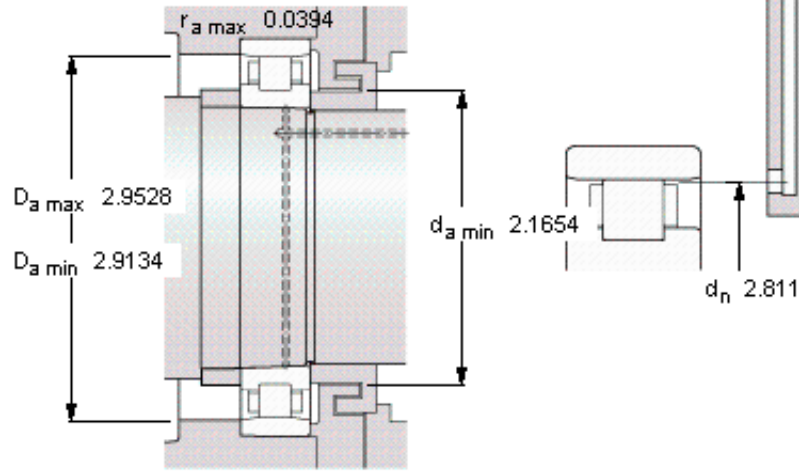
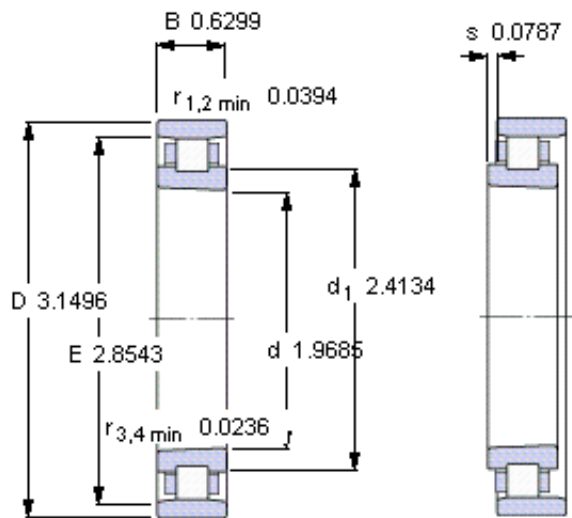
$G_{ref} 3,2$

Static radial stiffness [N/ μ m]

(guideline value)

690

参考资料:<http://www.sozhou.com/p/77c9d833.html>



Tapered bore, taper 1:12

Reference grease quantity [cm³]

$G_{\text{ref}} 3,2$

Static radial stiffness [N/μm]

(guideline value)

690