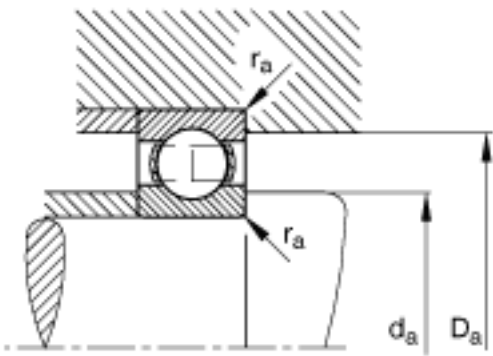


### FAG 6232-M参数

尺寸	d	160	mm	-
	D	290	mm	-
	B	48	mm	-
	$D_1$	244.8	mm	-
	$D_{a\ max}$	276	mm	-
	$d_1$	205	mm	-
	$d_{a\ min}$	174	mm	-
	$r_{a\ max}$	2.5	mm	-
	$r_{min}$	3	mm	-
重量	m	14700	g	质量
基本额定载荷	$C_r$	212000	N	基本额定动载荷，径向
	$C_{0r}$	203000	N	基本额定静载荷，径向
极限转速	$n_G$	4050	r/min	极限转速
参考转速	$n_B$	3100	r/min	参考速度
疲劳极限载荷	$C_{ur}$	8900	N	疲劳极限载荷，径向

### FAG 6232-M图片





参考资料:<http://www.sozhou.com/p/77ccb418.html>