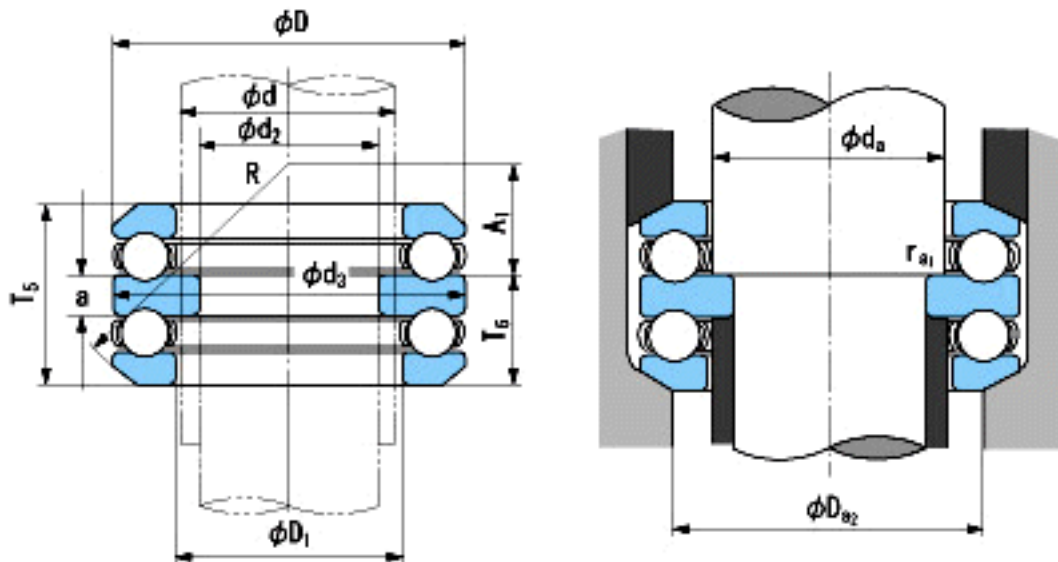


NACHI 54230参数

外形尺寸	d	150	mm	内径	
	d2	130	mm	内径	
尺寸	D	215	mm	外径	
	T5	95.6	mm	宽度	
	T6	57.8	mm	宽度	
	d3(max)	214	mm	(最大)	
	D1(min)	153	mm	(最小)	
	a	20	mm	-	
	A1	74.5	mm	-	
	R	160	mm	-	
	安装尺寸	da(min)	150	mm	(最小)
		Da2(max)	180	mm	(最大)
ra1(max)		1	mm	(最大)	
重量	Mass	10300	g	重量	
基本额定载荷	Ca	213000	N	动载荷	
	Coa	650000	N	静载荷	
极限速度	Grease	940	r/min	脂润滑	
	Oil	1400	r/min	油润滑	

NACHI 54230图片



参考资料:<http://www.sozhou.com/p/78043b36.html>