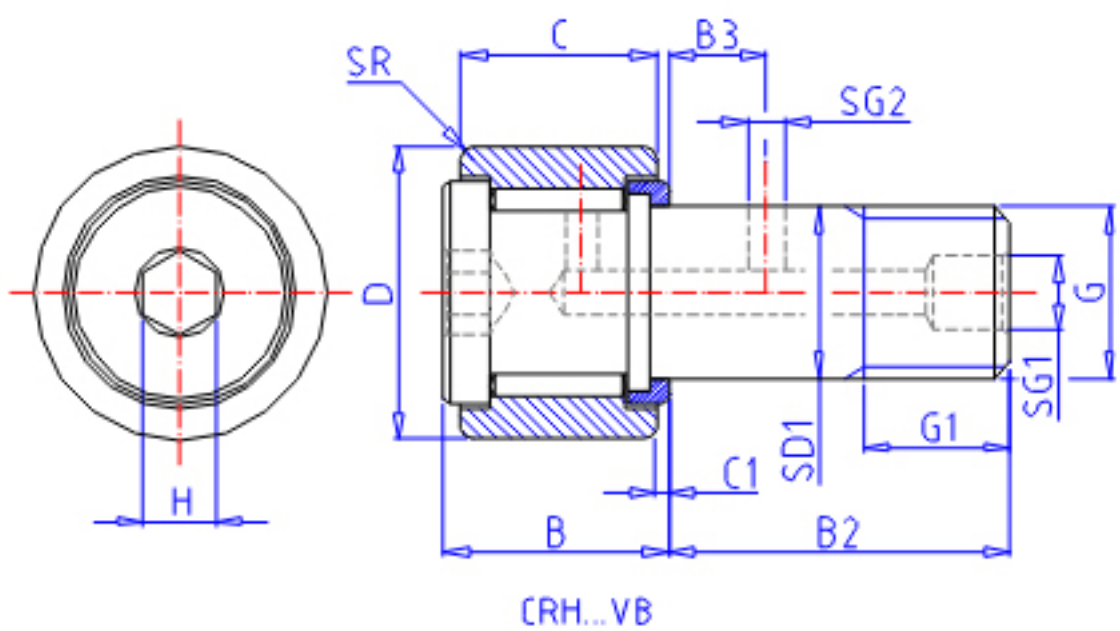
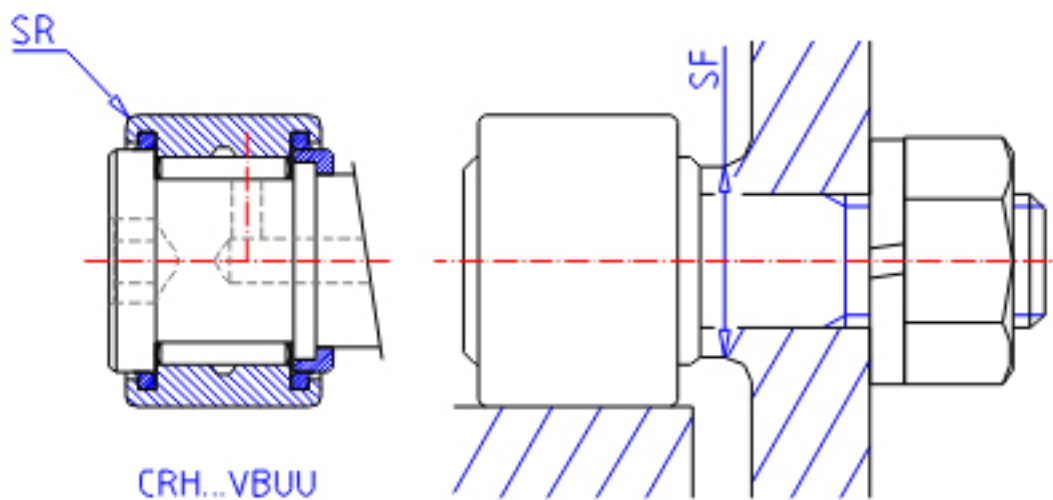


IKO CRH 18VBUU参数

杆端直径	STDRT	15.875	mm	杆端直径
型号	ORDER	CRH 18VBUU		型号
重量	MASS	109	g	重量
主要尺寸	D	28.575	mm	-
	C	15.875	mm	-
	SD1	15.875	mm	-
	G	5/8-18		螺纹规格
	G1	12.700	mm	螺纹尺寸
	B	17.9	mm	-
	B2	25.400	mm	-
	B3	6.35	mm	-
	C1	1.588	mm	-
	SG1	4.762	mm	-
	SG2	2.381	mm	-
	H	6.350	mm	-
	R	0	mm	-
	SR	1.588	mm	(最小)
	安装尺寸	SF	18.256	mm
最大拧紧扭矩	TRQ	57.8	N. m	-
基本额定载荷	CR	13100	N	动载荷
	COR	22700	N	静载荷

IKO CRH 18VBUU图片





参考资料:<http://www.sozhou.com/p/7806b8cd.html>

