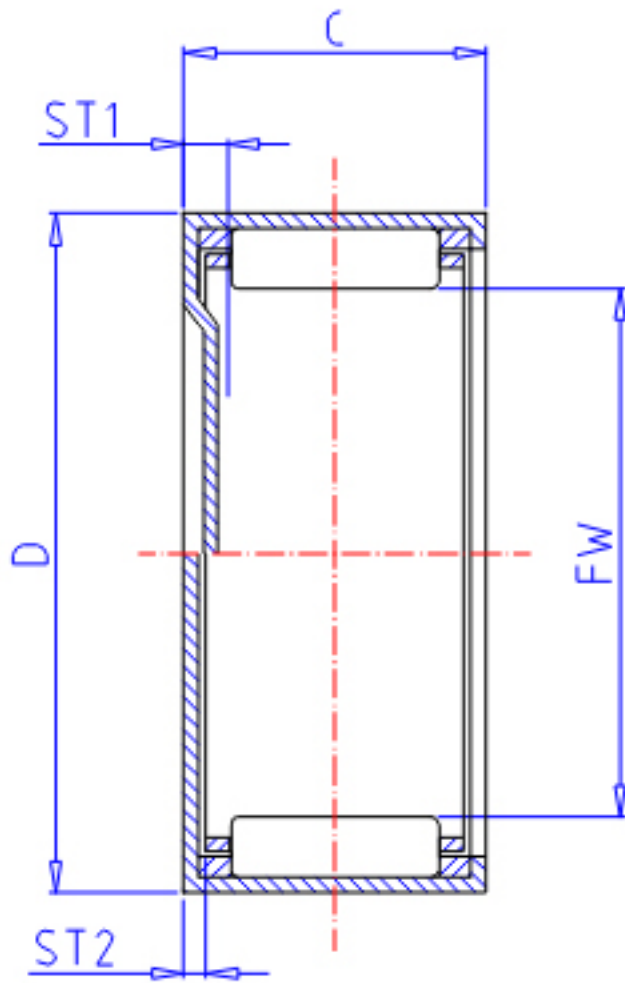


### IKO TAM 2930参数

轴径	STDRT	29	mm	轴径
型号	ORDER	TAM 2930		型号
重量	MASS	75.50	g	重量
主要尺寸	FW	29	mm	内径
	D	38	mm	外径
	C	30	mm	宽度
	ST1	3.4	mm	-
	ST2	0.0	mm	-
	基本额定载荷	CR	34200	N
COR		60300	N	静载荷

### IKO TAM 2930图片



参考资料:<http://www.sozhou.com/p/781353c2.html>

