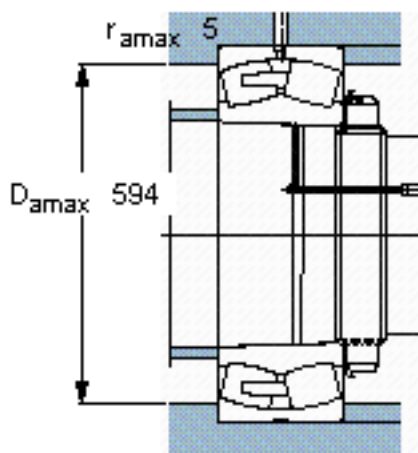
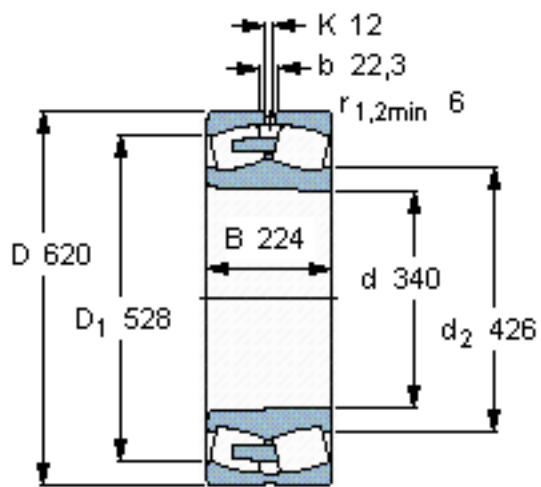


SKF 23268 CAK/W33 *参数

主要尺寸	d	340	mm	-
	D	620	mm	-
	B	224	mm	-
基本额定载荷	C	5100000	N	动载荷
	C_0	7800000	N	静载荷
疲劳载荷极限	P_u	550000	N	-
额定转速	参考转速	560	r/min	-
	极限转速	800	r/min	-
重量	重量	285000	g	-
型号	* SKF 探索者轴承	23268 CAK/W33 *	-	-

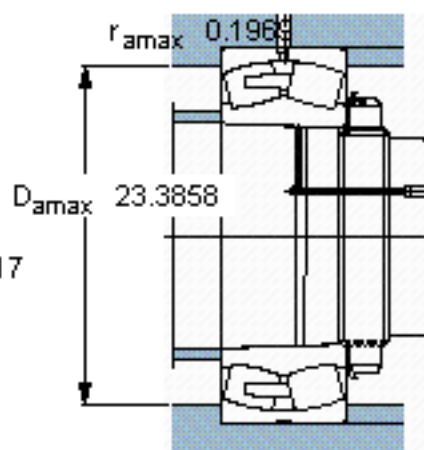
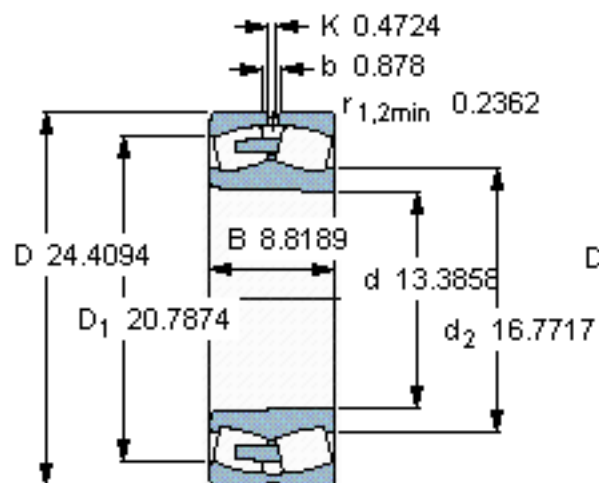
SKF 23268 CAK/W33 *图片



计算系数
e 0,35
Y₁ 1,9
Y₂ 2,9
Y₀ 1,8

圆锥孔，圆锥
1: 12

参考资料:<http://www.sozhou.com/p/78168184.html>



计算系数

e 0,35

Y_1 1,9

Y_2 2,9

Y_0 1,8

圆锥孔，圆锥

1: 12