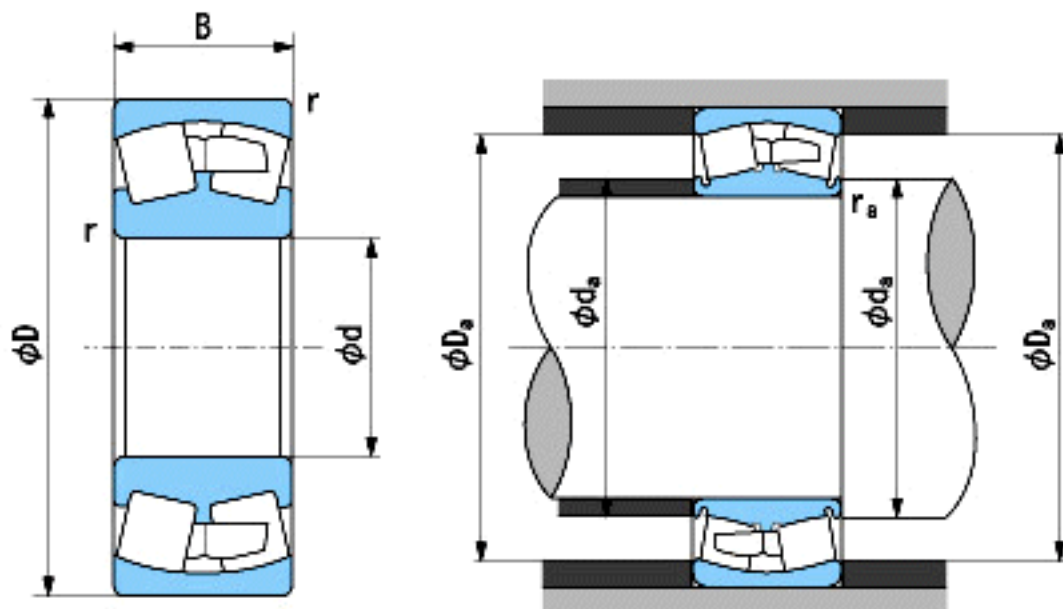


NACHI 22338E参数

外形尺寸	d	190	mm	内径
	D	400	mm	外径
	B	132	mm	宽度
	r	5~8	mm	轴向
	r	5~10	mm	轴向
安装尺寸	da (min)	212.0	mm	(最小)
	Da (max)	378.0	mm	(最大)
	ra (max)	4.0	mm	(最大)
重量	Mass	81800	g	重量
基本额定载荷	Cr	2600000	N	动载荷
	Cor	2670000	N	静载荷
极限速度	Grease	1200	r/min	脂润滑
	Oil	1600	r/min	油润滑

NACHI 22338E图片



参考资料:<http://www.sozhou.com/p/7820a284.html>