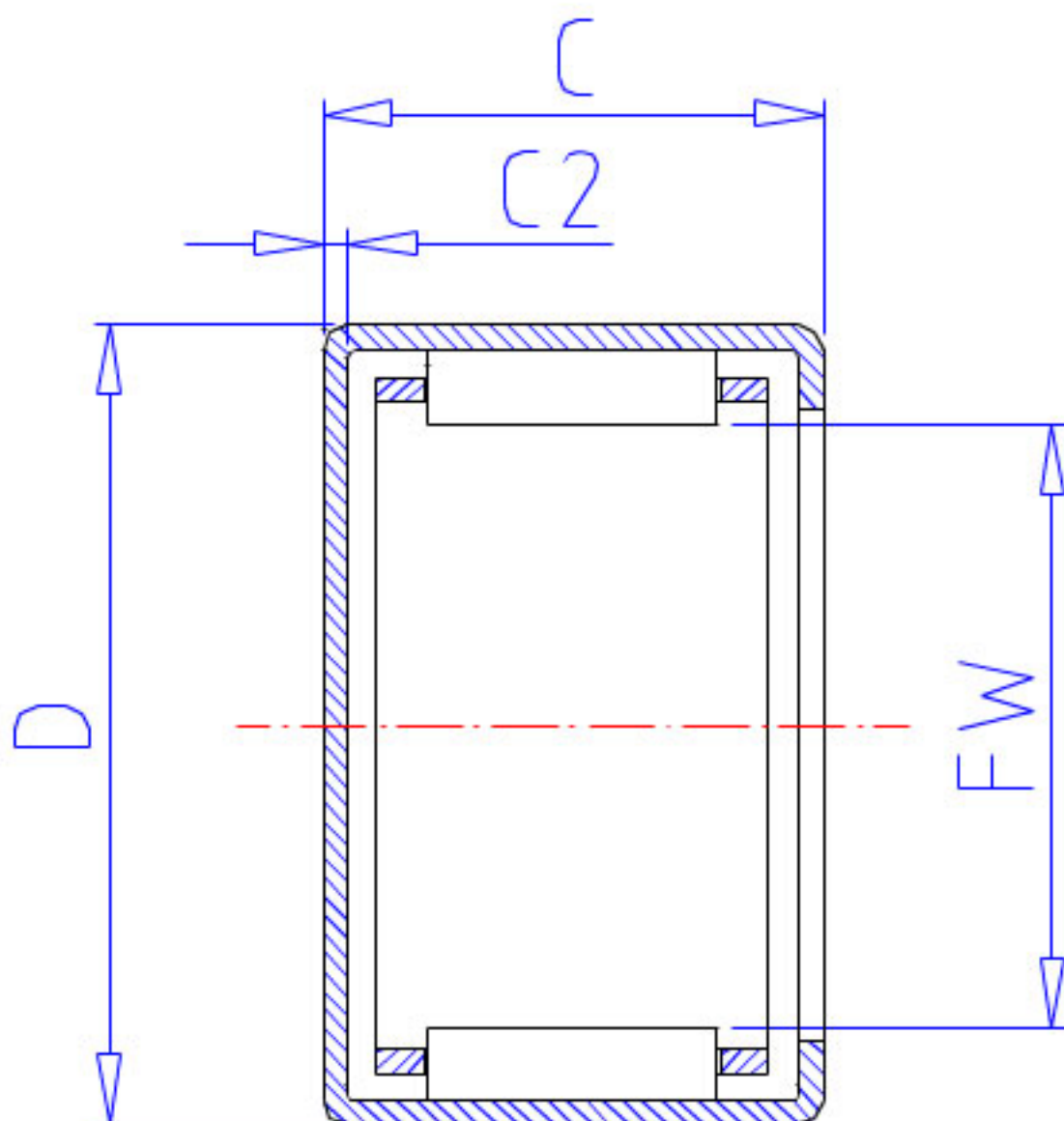


## NSK MFJ-1612参数

型号	型号	MFJ-1612		-
外形尺寸	FW	16	mm	内径
	D	22		外径
	C	12	mm	宽度
	C2	1.0	mm	(最大)
基本额定载荷	CR	7100	N	动载荷
	CR2	725	kgf	动载荷
极限载荷	PMAX	3750	N	极限载荷
	PMAX2	380	kgf	极限载荷
极限转速	LS	20000	1/min	极限转速
重量	MASS	12	g	重量

## NSK MFJ-1612图片



参考资料:<http://www.sozhou.com/p/78392e99.html>

