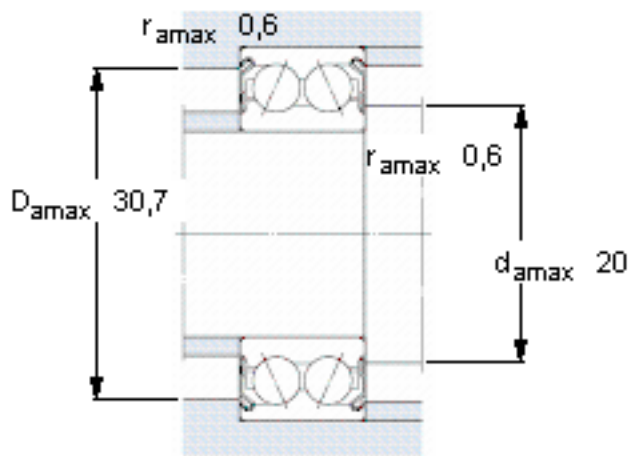
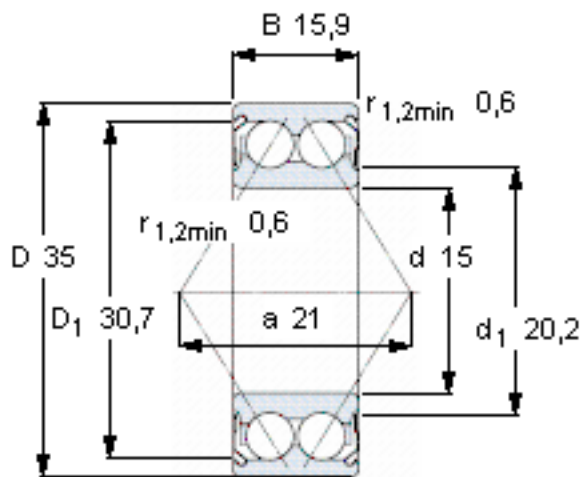


SKF 3202 A-2ZTN9/MT33参数

主要尺寸	d	15	mm	-
	D	35	mm	-
	B	15.9	mm	-
基本额定载荷	C	11200	N	动载荷
	C_0	6800	N	静载荷
疲劳载荷极限	P_u	285	N	-
额定转速	参考转速	17000	r/min	-
	极限转速	18000	r/min	-
重量	重量	66	g	-
型号	* SKF 探索者轴承	3202 A-2ZTN9/MT33	-	-

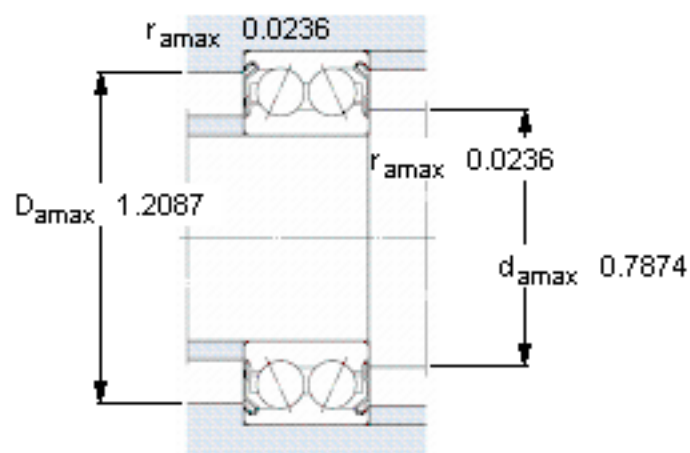
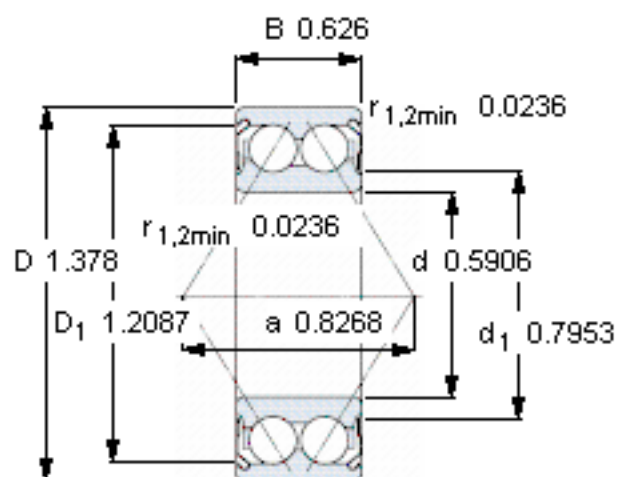
SKF 3202 A-2ZTN9/MT33图片



计算系数

- k_r 0,06
- e 0,8
- X 0,63
- Y_1 0,78
- Y_2 1,24
- Y_0 0,66

参考资料:<http://www.sozhou.com/p/7842145f.html>



计算系数

k_r 0,06

e 0,8

X 0,63

Y_1 0,78

Y_2 1,24

Y_0 0,66