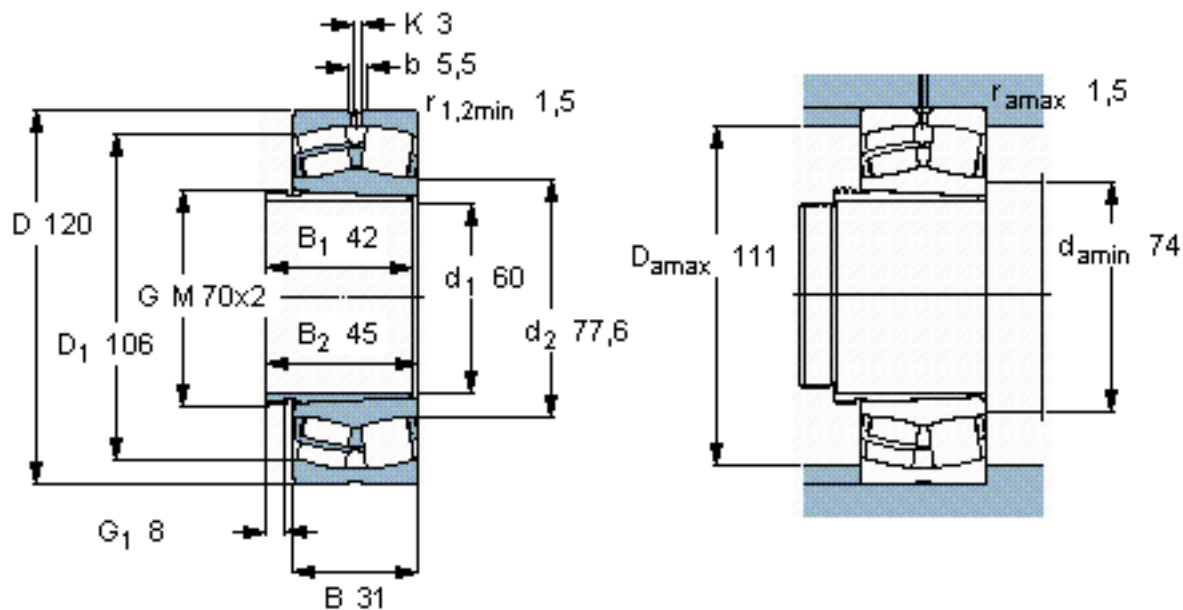


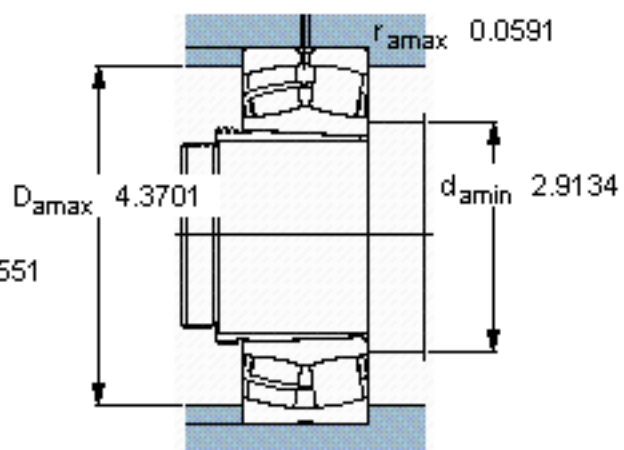
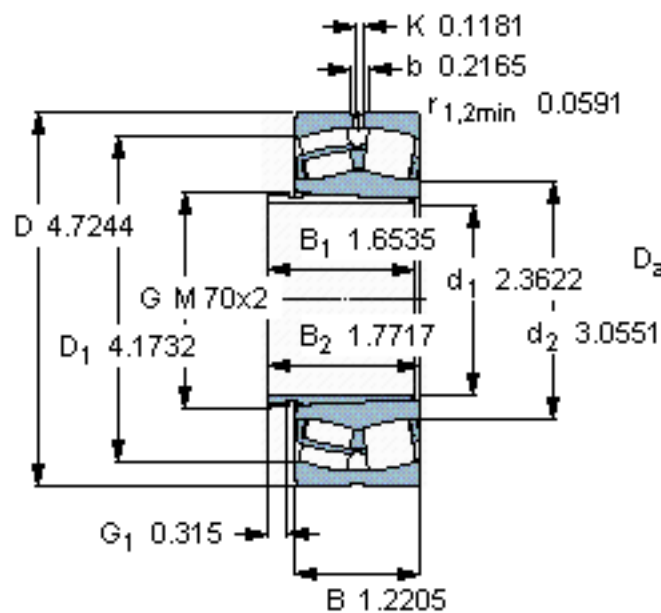
SKF 22213 EK + AH 313 G \*参数

主要尺寸	$d_1$	60	mm	-
	D	120	mm	-
	B	31	mm	-
基本额定载荷	C	193000	N	动载荷
	$C_0$	216000	N	静载荷
疲劳载荷极限	$P_u$	24000	N	-
额定转速	参考转速	5000	r/min	-
	极限转速	7000	r/min	-
重量	重量	1700	g	-
型号	* SKF 探索者轴承	22213 EK + AH 313 G	-	-
		*		

SKF 22213 EK + AH 313 G \*图片



参考资料: <http://www.sozhou.com/p/7856fe8a.html>



计算系数

$e$  0,24

$Y_1$  2,8

$Y_2$  4,2

$Y_0$  2,8