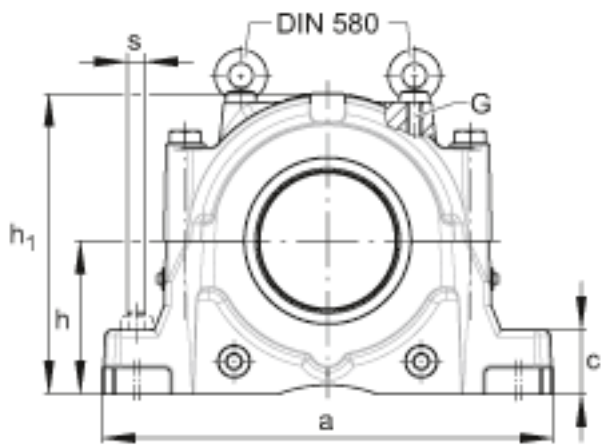
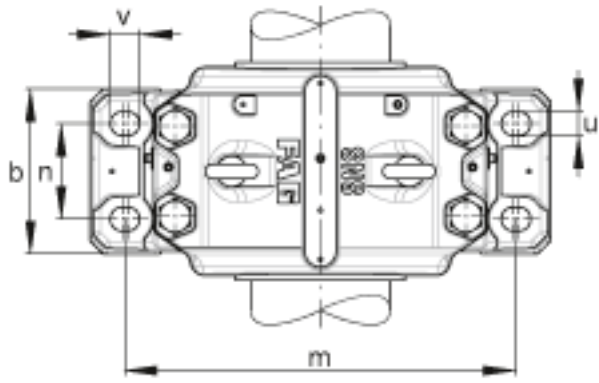


FAG SNS3040-Z-D + 23040 + 4 NFR310/10 + NTS48 + NDK48参数

尺寸	d	200	mm	-
	a	560	mm	-
	h ₁	375	mm	-
	g	260	mm	-
说明	1)			定位轴承
	2)			浮动轴承
尺寸	n	120	mm	-
	s	24	mm	-
	u	28	mm	-
	v	34	mm	-
重量	m	107000	g	质量
说明		23040		轴承
		NFR310/10		固定环 4件
		NTS48		迷宫式密封
		NDK48		端盖
		M20		符合DIN 580标准的带孔螺栓
		SNS3040-Z-D		轴承座
尺寸	m	480	mm	-
	b	210	mm	-
	c	80	mm	-
	D	310	mm	-
	d ₂	220	mm	-
	e	10	mm	-
	g _L	271	mm	-
	g _{LD}	265.5	mm	-
	h	190	mm	-
	k	122	mm	-

FAG SNS3040-Z-D + 23040 + 4 NFR310/10 + NTS48 + NDK48图片





参考资料:<http://www.sozhou.com/p/786e2dfb.html>