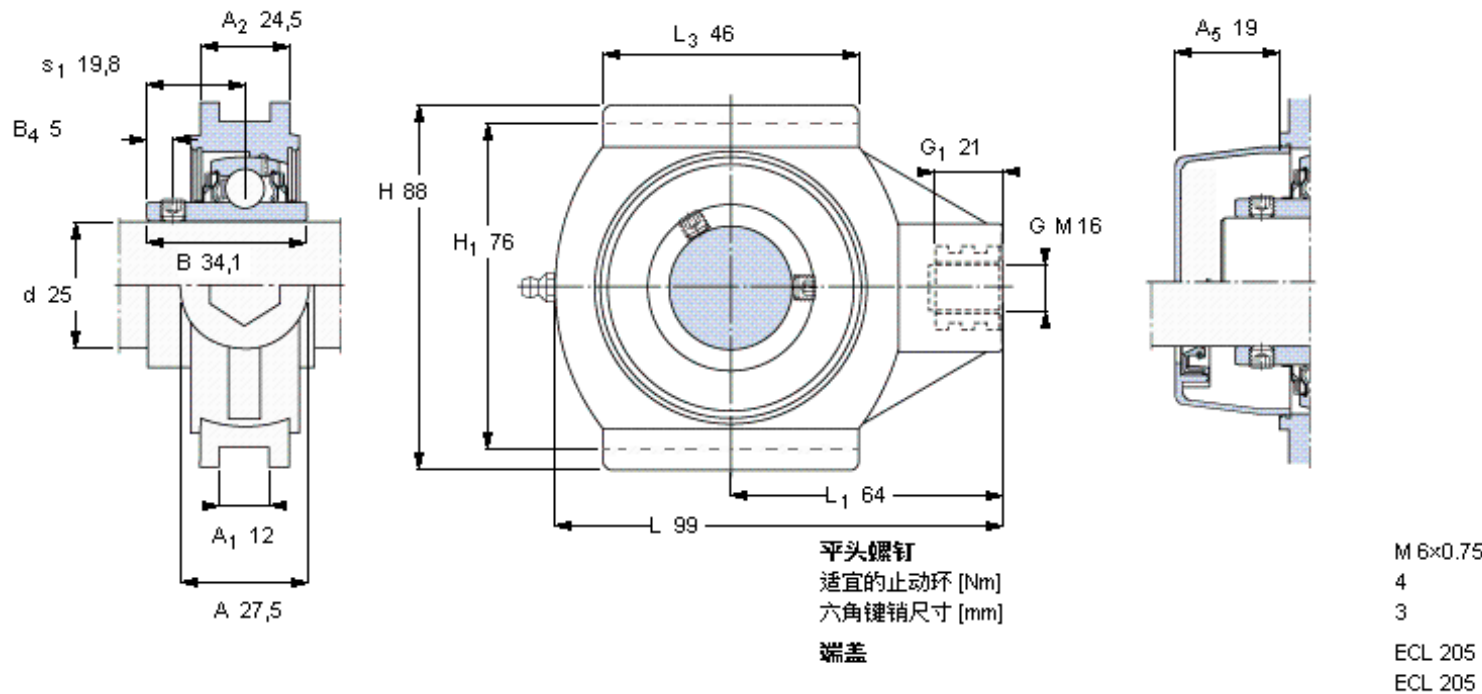


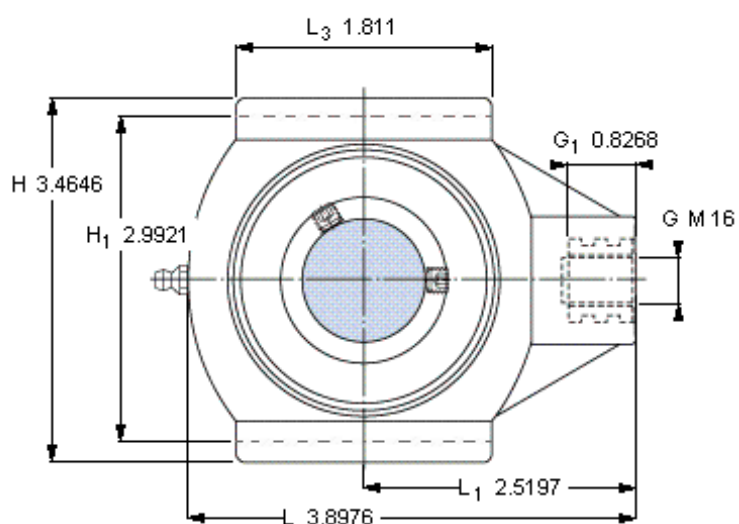
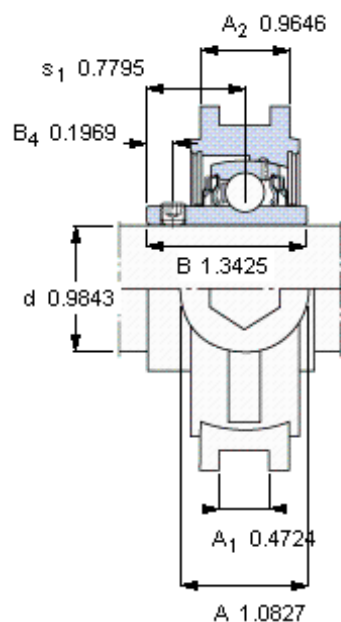
SKF TUL 25 TH参数

主要尺寸	d	25	mm	-
	A	27.5	mm	-
	H	88	mm	-
	H ₁	76	mm	-
	L	99	mm	-
基本额定载荷	C	11900	N	动载荷
	C ₀	7800	N	静载荷
极限转速	带h6轴公差	4300	r/min	-
重量	重量	370	g	-
型号	轴承单元	TUL 25 TH	-	-
	轴承座	TUL 505	-	-
	轴承	YAR 205-2RF/HV	-	-

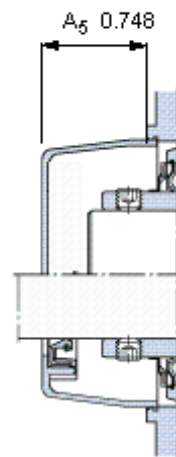
SKF TUL 25 TH图片



参考资料: <http://www.sozhou.com/p/78bbb7e5.html>



平头螺钉
 适宜的止动环 [Nm]
 六角键销尺寸 [mm]
 端盖



M 6×0.75
 4
 3
 ECL 205
 ECL 205