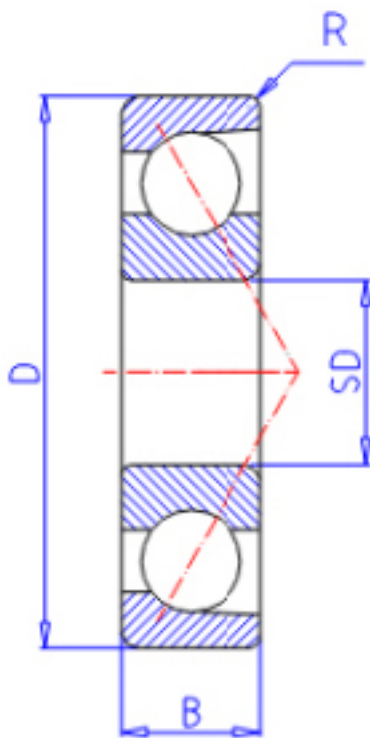


KOYO 7303 FY参数

主要尺寸	SD	17	mm	内径
	D	47	mm	外径
	B	14	mm	宽度
	R	1.0	mm	(最小)
型号	ORDER	7303 FY		型号
基本额定载荷	C	14900	N	动载荷
	C0	7900	N	静载荷
极限转速	NG	18000	1/min	脂润滑
	NO	23000	1/min	油润滑

KOYO 7303 FY图片



参考资料:<http://www.sozhou.com/p/78bd42f5.html>

