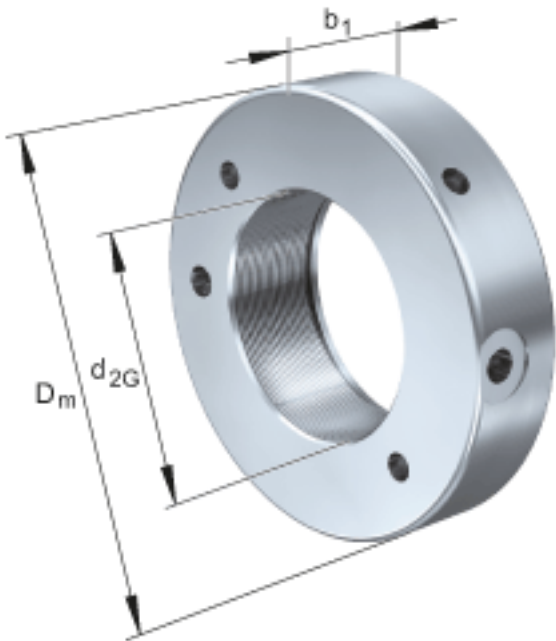


FAG HYDNUT130参数

尺寸	d_{2G}	M130x2		螺纹
	D_m	200	mm	-
	b_1	44	mm	-
说明		5	mm	行程
尺寸	D_K	171	mm	-
	d_K	131	mm	-
重量	m	5800	g	质量, 液压螺母
说明		65.0	cm	活塞面积
		520	kN	压紧力 800bar
尺寸	g	7	mm	-

FAG HYDNUT130图片



参考资料:<http://www.sozhou.com/p/78fa9068.html>

