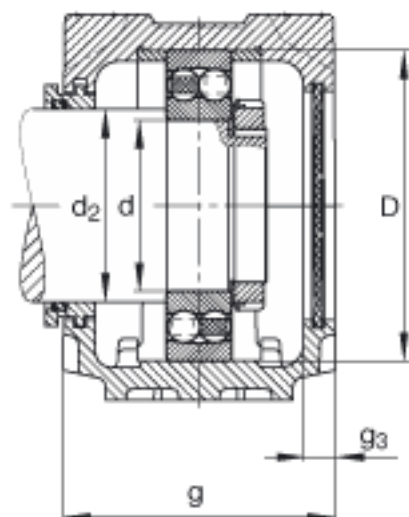
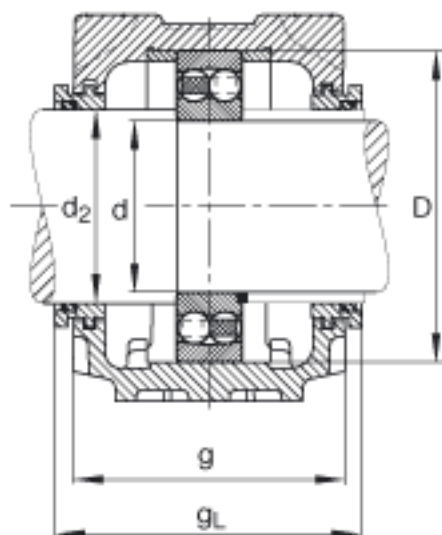
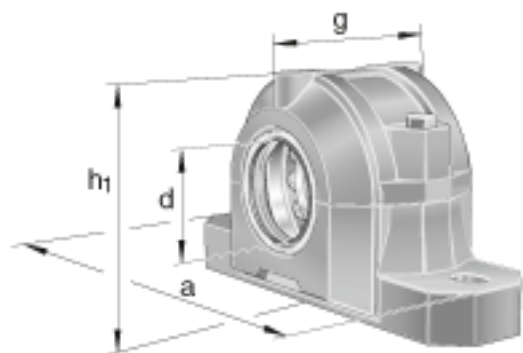
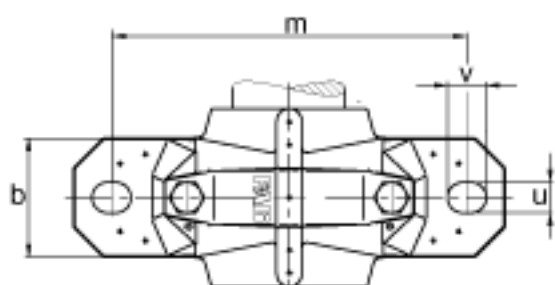


FAG SNV120-F-L + 1213 + TSV213参数

尺寸	s	15.875	mm	-
	u	18	mm	-
	v	23	mm	-
重量	m ₁	6100	g	质量, 轴承座
说明		1213		型号, 轴承
		KM13		型号, 锁紧螺母
		MB13		型号, 爪式垫圈
		FRM120/14		型号, 定位圈
		TSV213		型号, 迷宫密封
		DKV120		型号, 端盖
		SNV120-F-L		型号, 轴承座
尺寸	d	65	mm	-
	a	275	mm	-
	h ₁	155	mm	-
	g	115	mm	-
	b	80	mm	-
	c	30	mm	-
	D	120	mm	-
	d ₂	75	mm	-
	g ₃	12.5	mm	-
	g _L	129	mm	-
	h	80	mm	-
	m	230	mm	-
	s	M16		-

FAG SNV120-F-L + 1213 + TSV213图片





参考资料:<http://www.sozhou.com/p/791a58f0.html>