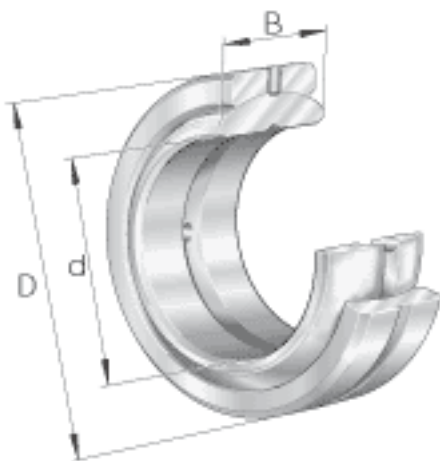
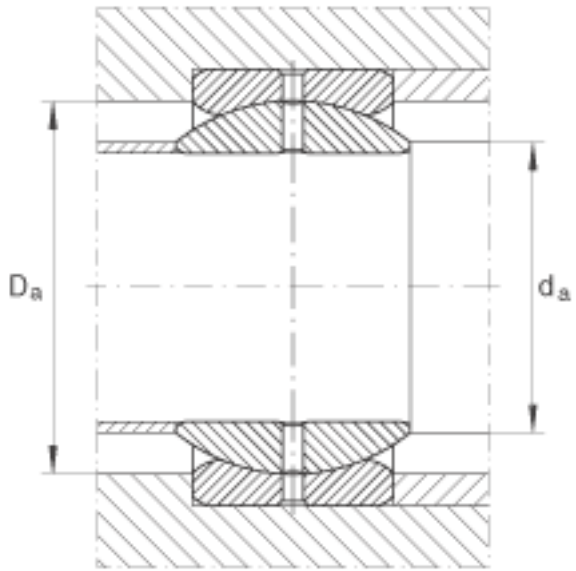
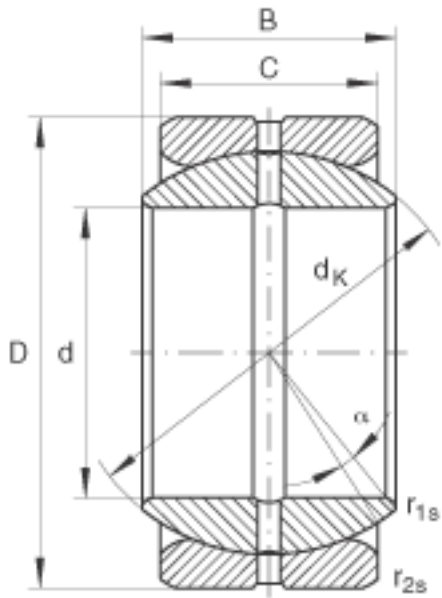


INA GE25-Z0参数

尺寸	d	25.4	mm	公差: 0 / -0,01
	D	41.275	mm	公差: 0 / -0,011
	B	22.225	mm	公差: 0 / -0,12
说明		0.08 - 0.18	mm	径向内部游隙
尺寸	C	19.05	mm	公差: 0 / -0,24
	$D_{a \min}$	31.5	mm	-
	$d_{a \max}$	27.6	mm	-
	d_K	35.5	mm	-
	$r_{1s \min}$	0.3	mm	倒角尺寸
	$r_{2s \min}$	0.6	mm	倒角尺寸
	接触角	α	6	
重量	m	120	g	质量
基本额定载荷	C_r	54100	N	基本额定动载荷, 径向
	C_{0r}	162000	N	基本额定静载荷, 径向

INA GE25-Z0图片





参考资料:<http://www.sozhou.com/p/792155aa.html>