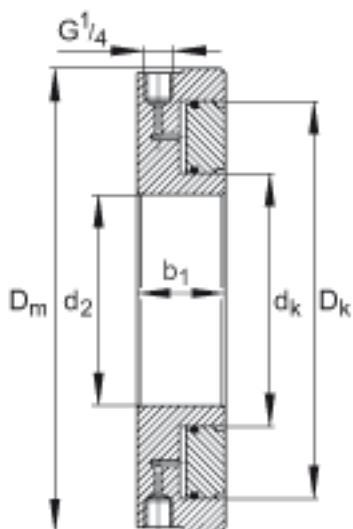
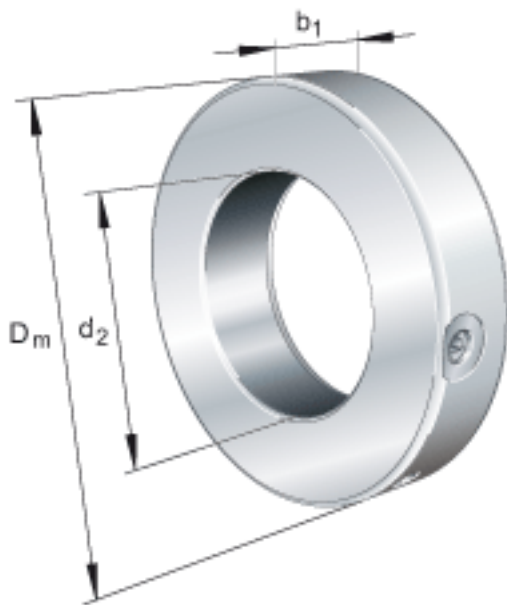


FAG HYDNUT250-HEAVY参数

尺寸	d_2	250	mm	公差:H7
	D_m	390	mm	-
	b_1	50	mm	-
说明		12	mm	行程
尺寸	D_K	345	mm	-
	d_K	280	mm	-
重量	m	28000	g	质量, 液压螺母
说明		319	cm	活塞面积
		2550	kN	压紧力 800bar

FAG HYDNUT250-HEAVY图片



参考资料:<http://www.sozhou.com/p/79232117.html>