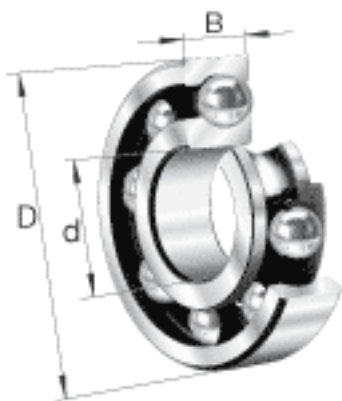


## FAG 625参数

尺寸	d	5	mm	-
	D	16	mm	-
	B	5	mm	-
	$D_1$	12.5	mm	-
	$D_{a \max}$	13.6	mm	-
	$d_1$	8.5	mm	-
	$d_{a \min}$	7.4	mm	-
	$r_{a \max}$	0.3	mm	-
	$r_{\min}$	0.3	mm	-
重量	m	5	g	质量
疲劳极限载荷	$C_{ur}$	22.4	N	疲劳极限载荷, 径向
基本额定载荷	$C_r$	1310	N	基本额定动载荷, 径向
	$C_{0r}$	440	N	基本额定静载荷, 径向
极限转速	$n_G$	63000	r/min	极限转速
参考转速	$n_B$	36500	r/min	参考速度

## FAG 625图片





参考资料:<http://www.sozhou.com/p/794953af.html>