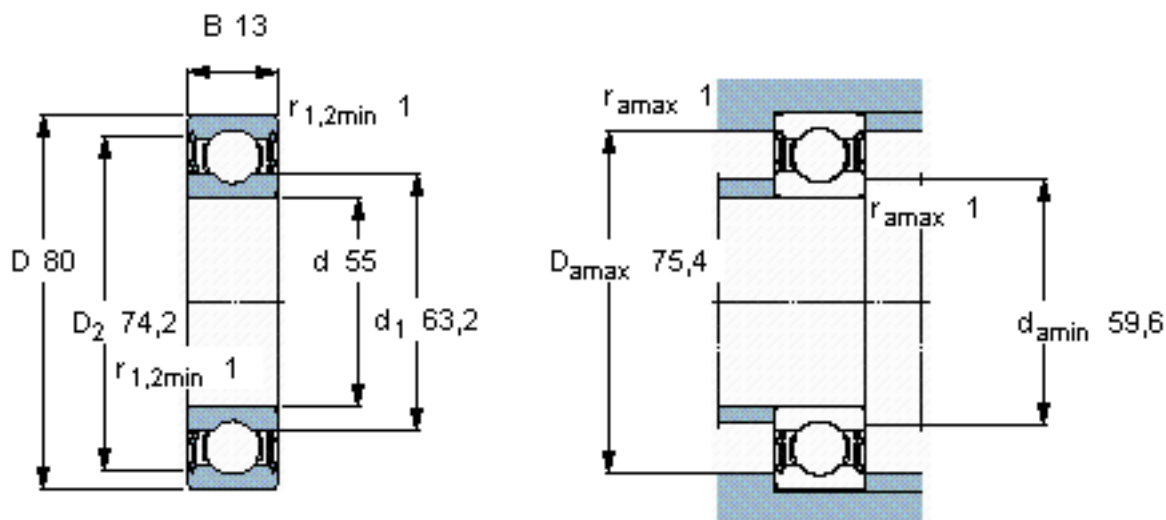


SKF 61911-2RS1/W64参数

主要尺寸	d	55	mm	-
	D	80	mm	-
	B	13	mm	-
基本额定载荷	C	16500	N	动载荷
	$C_0$	14000	N	静载荷
疲劳载荷极限	$P_u$	600	N	-
极限转速	极限转速	3600	r/min	-
重量	重量	190	g	-
型号	* SKF 探索者轴承	61911-2RS1/W64	-	-

SKF 61911-2RS1/W64图片

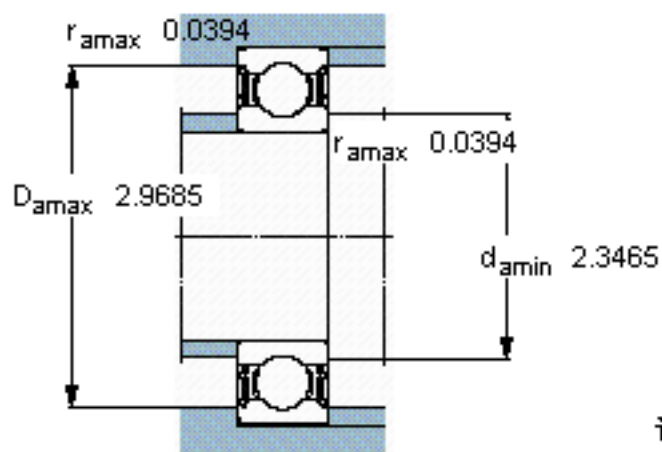
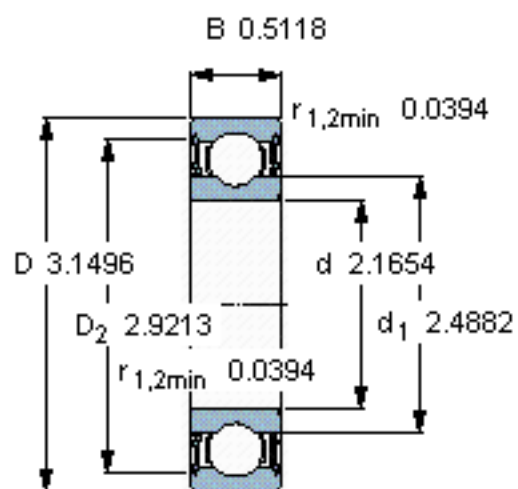


计算系数

$k_r$  0,02

$f_0$  16

参考资料:<http://www.sozhou.com/p/7951efda.html>



计算系数

$k_r$  0,02

$f_0$  16