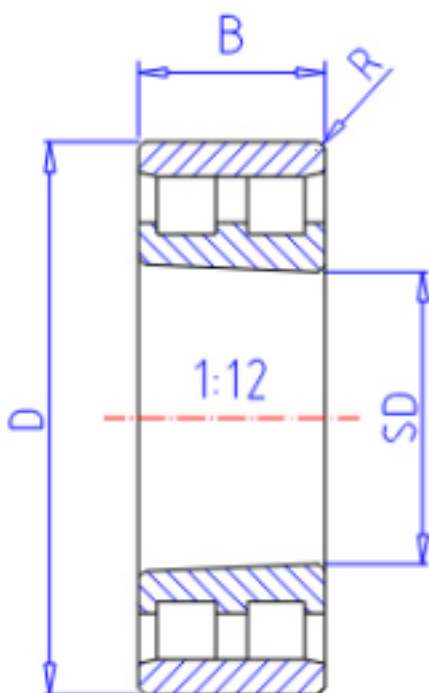


KOYO NN3011K参数

主要尺寸	SD	55	mm	内径
	D	90	mm	外径
	B	26	mm	宽度
	R	1.1	mm	(最小)
型号	ORDER	NN3011K		型号
基本额定载荷	C	71200	N	动载荷
	C0	101000	N	静载荷
极限转速	NG	6800	1/min	脂润滑
	NO	8200	1/min	油润滑

KOYO NN3011K图片



参考资料:<http://www.sozhou.com/p/795a1663.html>

