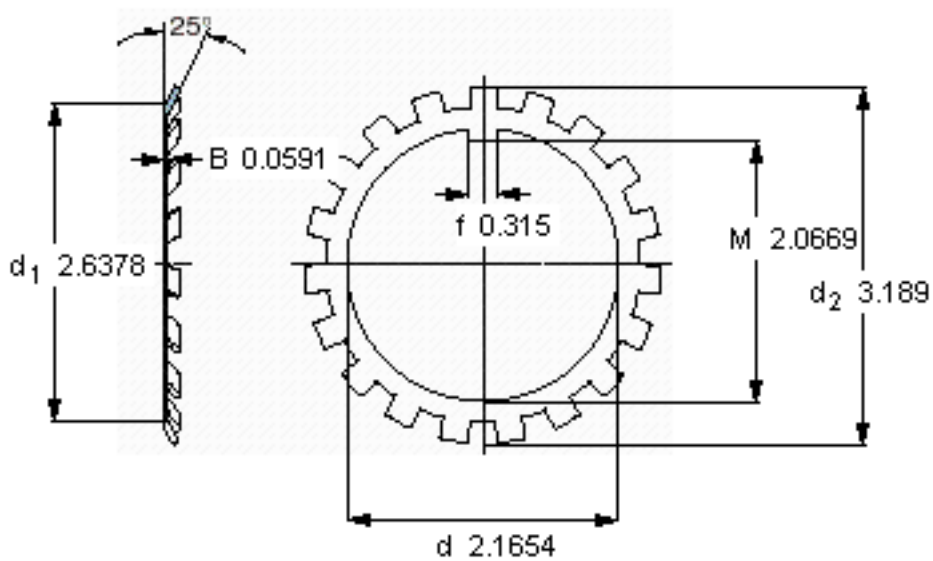
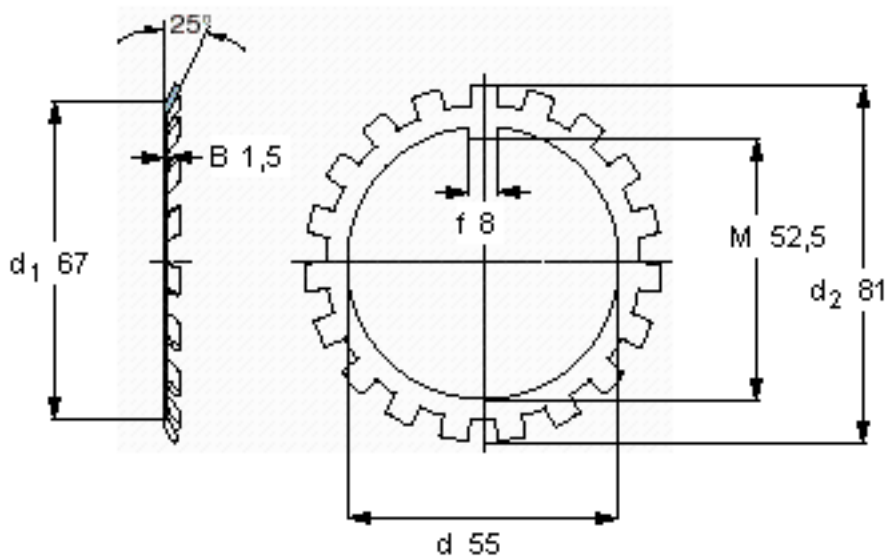


SKF MB 11参数

主要尺寸	d	55	mm	-
	d ₂	81	mm	-
	B	1.5	mm	-
重量	重量	22	g	-
型号	锁定垫圈	MB 11	-	-
	适当的锁定螺母	KM 11	-	-

SKF MB 11图片



参考资料:<http://www.sozhou.com/p/79932e40.html>