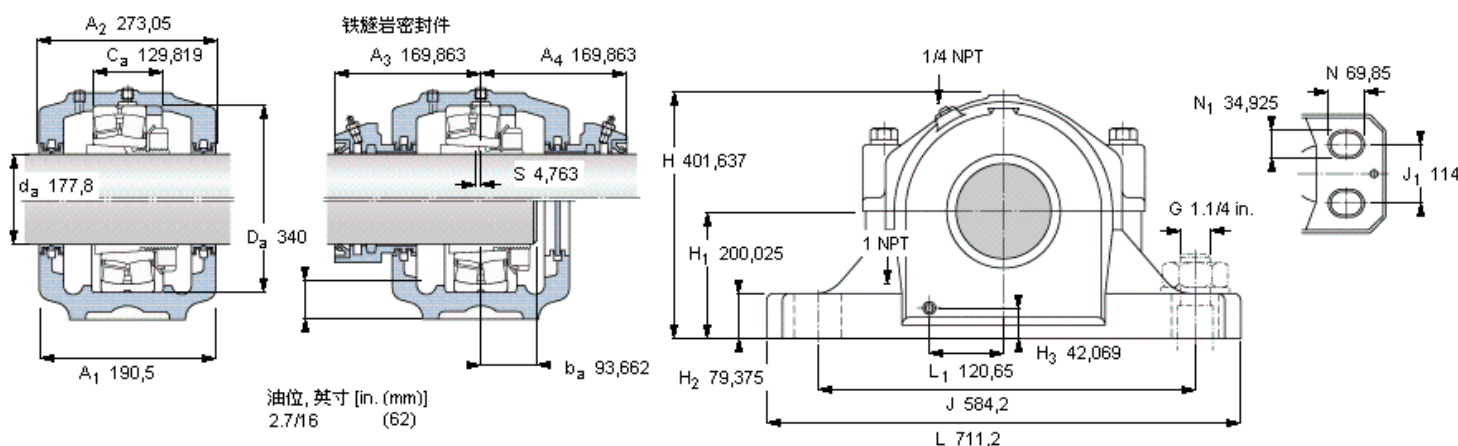


SKF 23238 CCK/W33参数

轴直径	d_a	177.8	mm	-
轴承	型号	23238 CCK/W33	-	-
基本额定载荷	C	1660000	N	动载荷
主要尺寸	A_2	273.05	mm	-
	L	711.2	mm	-
	H	401.637	mm	-
	H_1	200.025	mm	-
重量	重量	195000	g	-
	带下列密封件的轴承座 套件型号	PosiTrac密封件	SAW 23538 X 7	-
	PosiTrac Plus密封件	SAW 23538 TLC X 7	-	-
	铁燧岩密封件	SAW 23538 T X 7	-	-

SKF 23238 CCK/W33图片



轴承座套件部件¹⁾

轴承座 ²⁾	SAW 538 X 7
轴承 ³⁾	23238 CCK/W33
定位环	SR 38-32 (1)
紧定套	SNW 138x7

密封件选择：

PosiTrac密封件	LOR 156
PosiTrac Plus 接触元件	B 10724-155
铁燧岩密封件	TER 156

其他的密封选择

带 V 形圈的燧岩密封件 (后缀 TV)	TER 156 V
接触密封件 (后缀 -210)	-
端盖 (后缀 Y)	EPR 21

注释

- 1) 轴承座套件中的部件也可单独订购
- 2) 轴承座始终配备迷宫密封环和定位环
- 3) 参看型录“滚子轴承”中的其他内部游隙数据
- 4) 有关 100% 轴承充填和 50% 轴承座充填要求，在修改设计或订购之前请先向 SKF 询问

额定速度, r/min

轴承极限转速	1800
PosiTrac Plus 密封件的最高速度	825
燧岩密封件的最高速度	440

有帽螺栓

尺寸 [英寸]	7/8-9 x 7 LG. GR 8
推荐的紧固扭矩 [ft.lbs (Nm)]	600 (816)

适用的固定螺栓

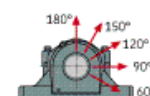
尺寸 [英寸 (毫米)]	1.1/4 in. (30)
--------------	----------------

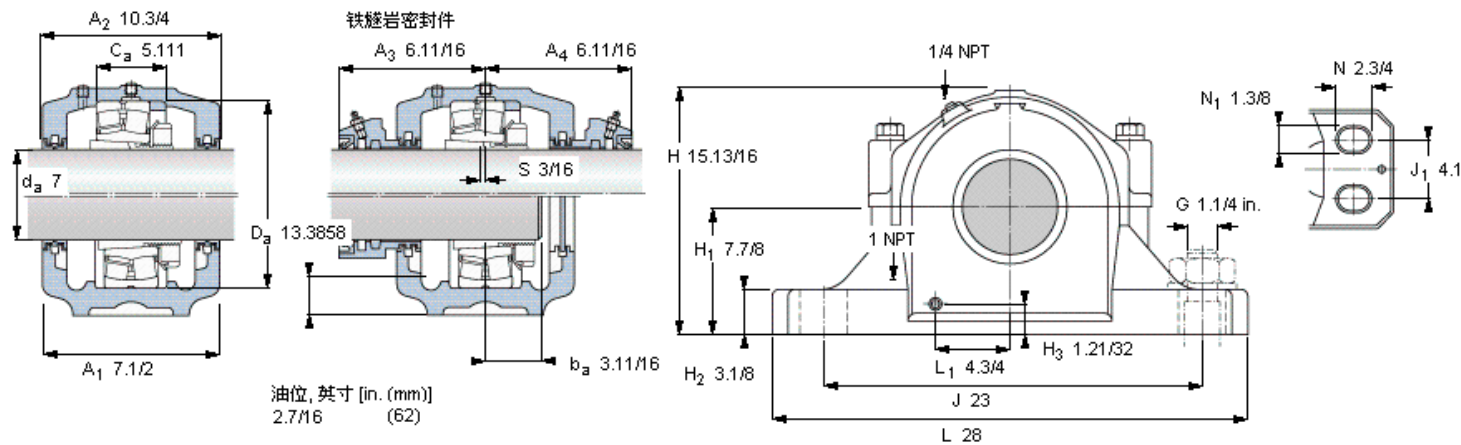
油脂量⁴⁾

初步填充, lb (kg)	7.25 (3.29)
---------------	-------------

轴承座最高安全负荷 [lbf (kN)]

P_{60°	65100 (290)
P_{90°	39000 (173)
P_{120°	24000 (107)
P_{150°	21200 (94)
P_{180°	25500 (113)
P_a	-





油位, 英寸 [in. (mm)]
2.7/16 (62)

轴承座套件部件¹⁾

轴承座 ²⁾	SAW 538 X 7
轴承 ³⁾	23238 CCKAW33
定位环	SR 38-32 (1)
紧定套	SNW 138x7

密封件选择:

PosiTrac密封件	LOR 156
PosiTrac Plus 接触元件	B 10724-155
铁迷宫密封件	TER 156

其他的密封选择

带 V 形圈的迷宫密封件 (后缀 TV)	TER 156 V
接触密封件 (后缀 -210)	-
端盖 (后缀 Y)	EPR 21

注释

- 1) 轴承座套件中的部件也可单独订购
- 2) 轴承座始终配备迷宫密封环和定位环
- 3) 参看型录“滚子轴承”中的其他内部游隙数据
- 4) 有关 100% 轴承充填和 50% 轴承座充填要求，在修改设计或订购之前请先向 SKF 询问

额定速度, r/min

轴承极限转速	1800
PosiTrac Plus 密封件的最高速度	825
迷宫密封件的最高速度	440

有帽螺栓

尺寸 [英寸]	7/8-9 x 7 LG. GR 8
推荐的紧固扭矩 [ft.lbs (Nm)]	600 (816)

适用的固定螺栓

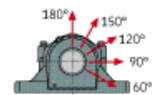
尺寸 [英寸 (毫米)]	1.1/4 in. (30)
--------------	----------------

油脂量⁴⁾

初步填充, lb (kg)	7,25 (3,29)
---------------	-------------

轴承座最高安全负荷 [lbf (kN)]

P _{60°}	65100 (290)
P _{90°}	39000 (173)
P _{120°}	24000 (107)
P _{150°}	21200 (94)
P _{180°}	25500 (113)
P _a	-



Key587

参考资料: <http://www.sozhou.com/p/79acbf75.html>