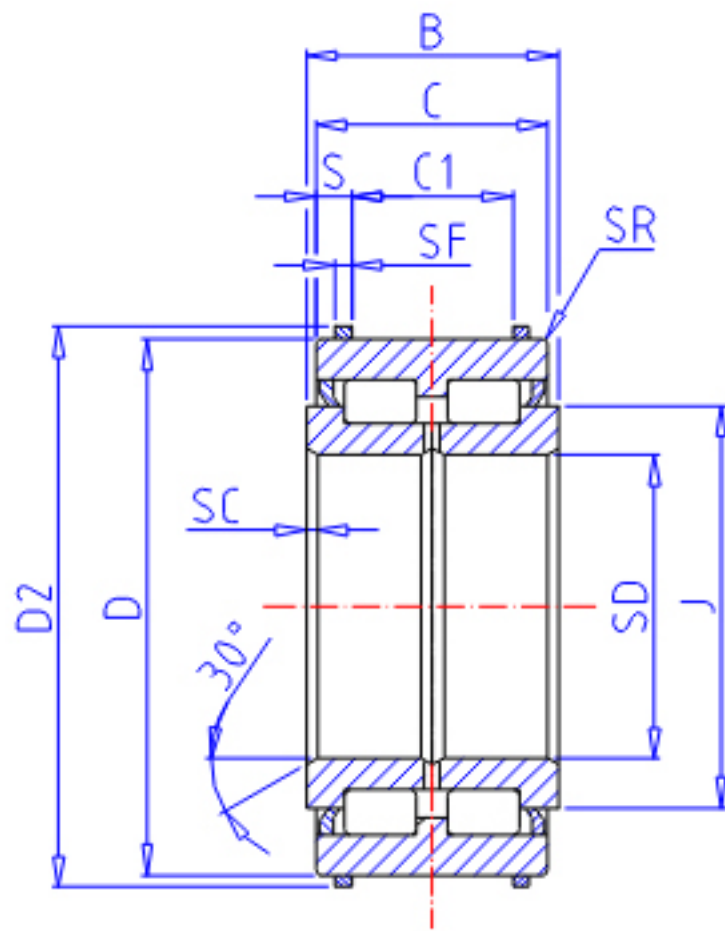


IKO NAS 5076 UU参数

轴径	STDRT	380	mm	轴径
型号	ORDER	NAS 5076 UU		型号
重量	MASS	200000	g	重量
主要尺寸	SD	380	mm	内径
	D	560	mm	外径
	D2	0.0	mm	-
	B	243	mm	宽度
	C	241	mm	宽度
	C1	0	mm	-
	S	0.0	mm	-
	SF	0.0	mm	-
	SC	6.0	mm	-
	SR	2.5	mm	(最小)
	J	442.0	mm	-
基本额定载荷	CR	3580000	N	动载荷
	COR	8300000	N	静载荷

IKO NAS 5076 UU图片



参考资料:<http://www.sozhou.com/p/79b7036d.html>

