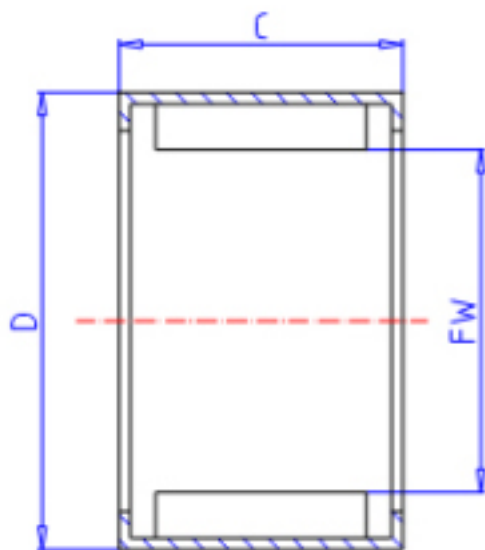


### KOYO BHTM3525参数

|        |       |          |       |     |
|--------|-------|----------|-------|-----|
| 主要尺寸   | FW    | 35.0     | mm    | 内径  |
|        | C     | 25       | mm    | 宽度  |
|        | D     | 45       | mm    | 外径  |
| 型号     | ORDER | BHTM3525 |       | 型号  |
| 基本额定载荷 | CR    | 32800    | N     | 动载荷 |
|        | C0    | 56200    | N     | 静载荷 |
| 极限转速   | NO    | 10000    | 1/min | 油润滑 |

### KOYO BHTM3525图片



参考资料:<http://www.sozhou.com/p/79d4bbe7.html>

