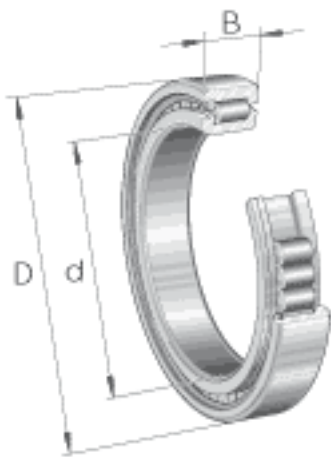
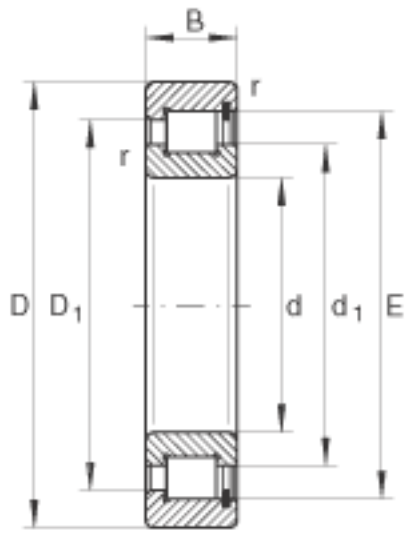


INA SL182934参数

尺寸	r_{min}	2	mm	-
	s	2.5	mm	轴向位移
重量	m	4300	g	质量
基本额定载荷	C_r	365000	N	基本额定动载荷, 径向
	C_{0r}	540000	N	基本额定静载荷, 径向
疲劳极限载荷	C_{ur}	84000	N	疲劳极限载荷, 径向
极限转速	n_G	1590	r/min	极限转速
参考转速	n_B	1190	r/min	参考转速
尺寸	d	170	mm	-
	D	230	mm	-
	B	36	mm	-
	D_1	211.3	mm	-
	d_1	190.6	mm	-
	E	218.45	mm	-

INA SL182934图片





参考资料:<http://www.sozhou.com/p/79e8c0e9.html>