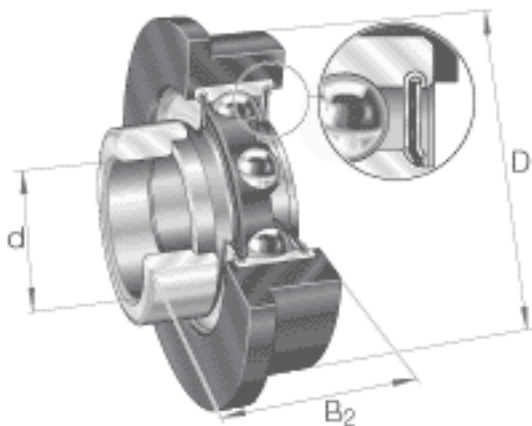
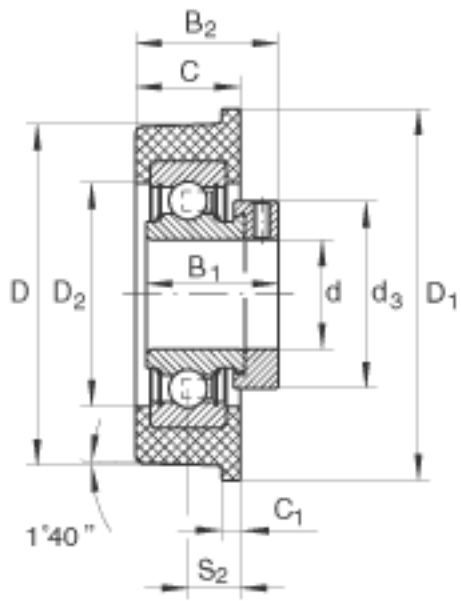


INA CRB20/83参数

尺寸	d	20	mm	-
	D	83.6	mm	-
	B ₂	36.2	mm	-
	B ₁	31	mm	-
	C	25.4	mm	-
	C ₁	4.8	mm	-
	D ₁	87.4	mm	-
	D ₂	40	mm	-
	d _{3 max}	33	mm	-
	S ₂	12.7	mm	-
说明				运转温度从 -20°C 到 +85°C
重量	m	300	g	质量
说明		80		橡胶圈：硬度，A 栏
基本额定载荷	C _g	750	N	橡胶圈：承载能力
	C _r	12800	N	基本额定动载荷，径向
	C _{0r}	6600	N	基本额定静载荷，径向
说明		CR47/83		橡胶条的型号
		RAE20-NPP		轴承的型号
		6204		相关轴承决定当量载荷。

INA CRB20/83图片





参考资料:<http://www.sozhou.com/p/7a08c506.html>