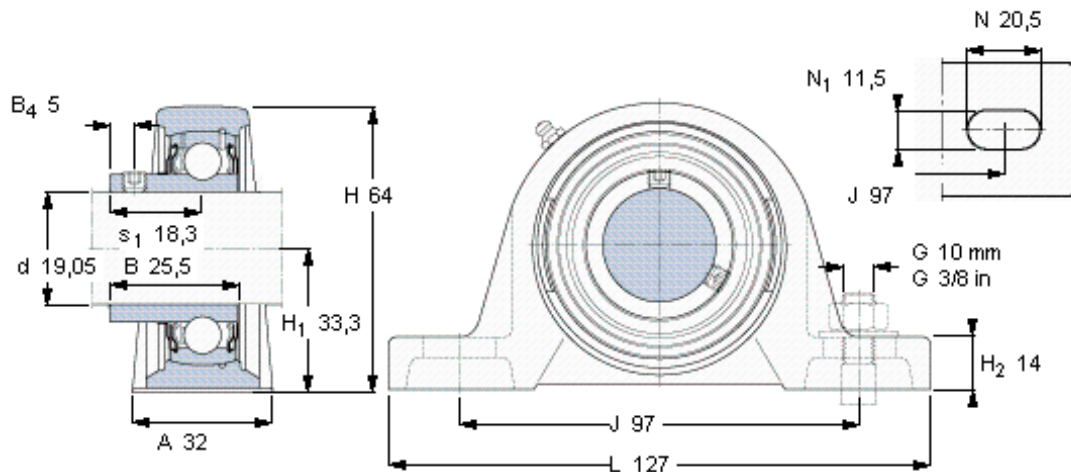


SKF SY 3/4 RM参数

主要尺寸	d	19.05	mm	-
	A	32	mm	-
	H	64	mm	-
	H ₁	33.3	mm	-
	L	127	mm	-
基本额定载荷	C	12700	N	动载荷
	C ₀	6550	N	静载荷
极限转速	带h6轴公差	8500	r/min	-
重量	重量	560	g	-
型号	轴承单元	SY 3/4 RM	-	-
	轴承座	SY 504 U	-	-
	轴承	YAT 204-012	-	-

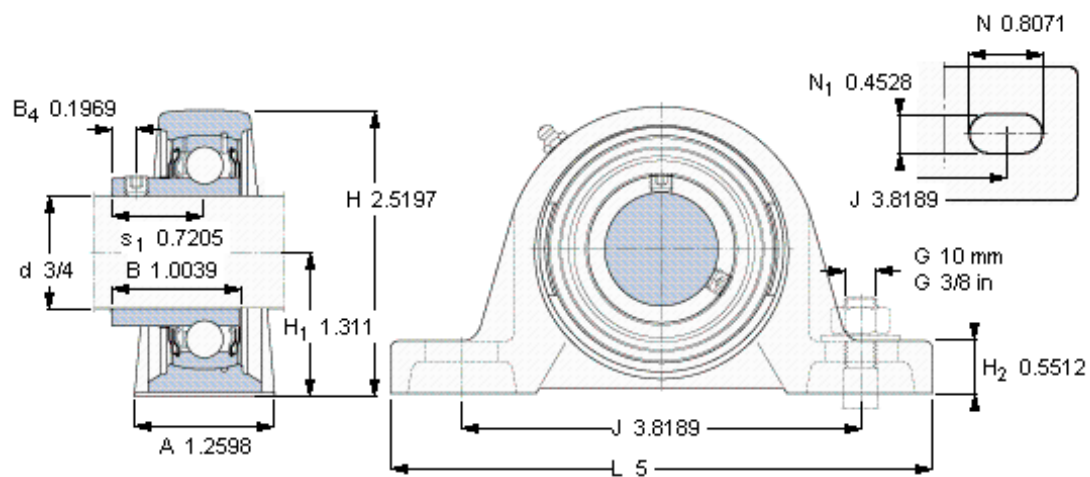
SKF SY 3/4 RM图片



平头螺钉
适宜的止动环 [Nm]
六角键销尺寸 [mm]

1/4-28x1/4
4
3,175

参考资料:<http://www.sozhou.com/p/7a16980c.html>



平头螺钉

适宜的止动环 [Nm]

六角键销尺寸 [mm]

1/4-28x1/4

4

3,175