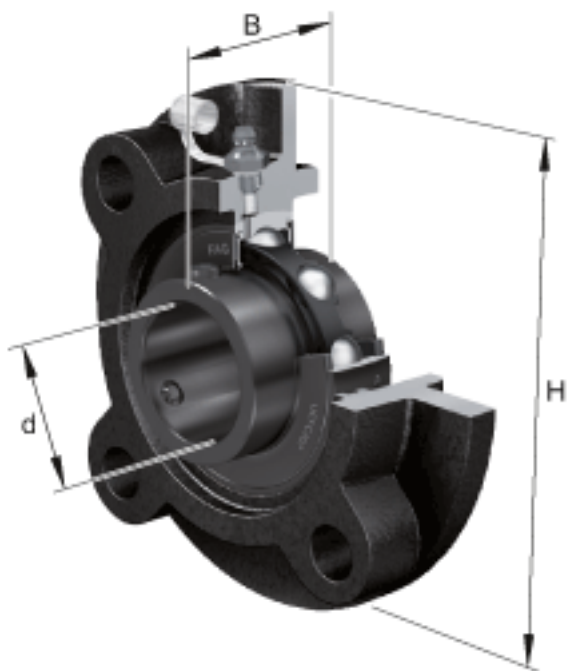
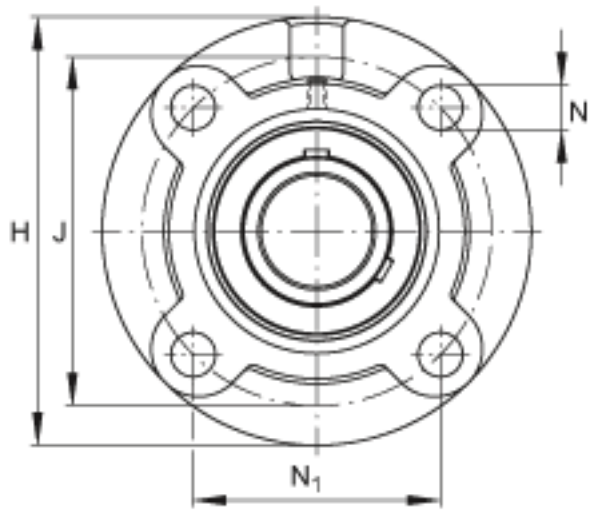


### FAG UCFC202-09参数

重量	m	760	g	重量
说明		FC204		型号, 轴承座
		UC202-09		型号, 外球面球轴承
尺寸	d	38.1	mm	-
	H	100	mm	-
	B	31	mm	-
	A	20.5	mm	-
	A <sub>1</sub>	8	mm	-
	A <sub>2</sub>	10	mm	-
	J	78	mm	-
	N	12	mm	-
	N <sub>1</sub>	55.1	mm	-
	T <sub>1</sub>	5	mm	-
	U	28.3	mm	-
	Z	62	mm	公差:h8

### FAG UCFC202-09图片





参考资料:<http://www.sozhou.com/p/7a16c6d6.html>