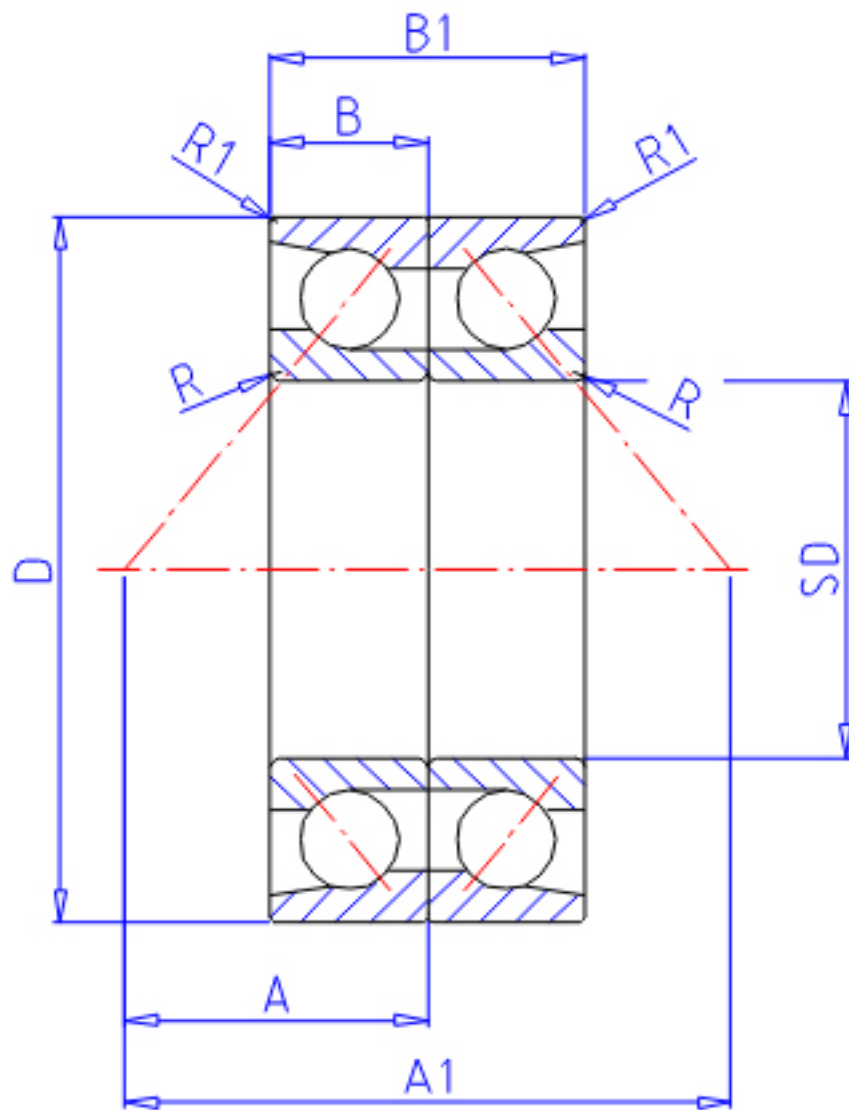


NTN HTA019DB参数

主要尺寸	SD	95	mm	-
	D	145	mm	外径
	B	22.50	mm	宽度
	B1	45.0	mm	宽度
	R	1.5	mm	(最小)
	R1	1.0	mm	(最小)
	型号	ORDER	HTA019DB	
基本额定载荷	CA	60000	N	动载荷
	COA	146000	N	静载荷
	CAF	6 100	kgf	动载荷
	COAF	14 900	kgf	静载荷
极限转速	LSG	4 700	r/min	脂润滑
	LSO	6 300	r/min	油润滑
作用点	A	61.50	mm	-
	A1	123.0	mm	-
重量	MASS	2520	g	重量
安装尺寸	DA1	107	mm	(最小)
	DA	137.5	mm	(最大)
	RAS	1.5	mm	(最大)
	R1AS	0.8	mm	(最大)

NTN HTA019DB图片



参考资料:<http://www.sozhou.com/p/7a2c2cec.html>

